



Romo
MRAZNIČKA

UF164A+ • UF198A+ • UF243A+

UFA164A++ • UFA198A++ • UFA243A++

Milý zákazníku,
děkujeme Vám za zakoupení produktu **Romio**, který, jak pevně věříme zcela uspokojí Vaše představy a očekávání a bude Vám spolehlivě sloužit mnoho let. Před instalací a prvním uvedením do provozu si, prosím, pečlivě prostudujte tento návod k obsluze a instalaci, abyste se spolehlivě seznámili s řádným fungováním a obsluhou tohoto spotřebiče. Tento návod k obsluze a instalaci uschovejte na bezpečném místě pro případ budoucí potřeby.

Vážený kupující!

Dôkladným preštudovaním tohto návodu na obsluhu, budete môcť správne používať vašu mrazničku. Odložte si tento návod na obsluhu v priebehu celej životnosti mrazničky.

OBSAH		CZ sk
1/	OBECNÉ INFORMACE	3
	VŠEOBECNÉ INFORMÁCIE	11
2/	DŮLEŽITÉ BEZPEČNOSTNÍ POKYNY	3
	BEZPEČNOSTNÉ POŽIADAVKY	11
3/	POPIS SPOTŘEBIČE	5
	POPIS ZARIADENIA	5
4/	INSTALACE A UVEDENÍ DO PROVOZU	6
	INŠTALÁCIA A PRÍPRAVA NA PREVÁDZKU	13
5/	OBSLUHA	7
	PREVÁDZKA	13
5.1	Otočný volič termostatu	7
	Otočný ovládač teploty	13
5.1.2	Světelné indikátory	7
	Svetelné indikátory	13
5.1.3	Režim „Mražení“ (Freezing)	7
	Režim „Freezing“ (mrazenie)	14
5.2	Uvedení do provozu	8
	Zapnutie mrazničky	14
5.3	Nastavení teploty	8
	Nastavenie teploty	14
5.4	Odstavení spotřebiče	9
	Vypnutie mrazničky	15
5.5	Zmrazování a přechovávání zmrazených potravin	9
	Mrazenie a skladovanie zmrazených potravín	15
5.6	Výrobník ledových kostek	9
	Výroba ľadu	15
6/	ODMRAZOVÁNÍ A ČIŠTĚNÍ SPOTŘEBIČE	9
	ROZMRAZOVANIE A ČISTENIE MRAZNIČKY	15
7/	EKOLOGICKY VHODNÁ LIKVIDACE	10
	LIKVIDÁCIA	15

1/ OBECNÉ INFORMACE

Tento spotřebič je určen k zmrazování (provozní režim „Mrazení“/Freezing) a přechovávání zmrazených potravin (provozní režim „Uchovávání“/Storage) a k výrobě ledových kostek (za účelem jejich konzumace).

Spotřebič je koncipován pro provoz v interiérech při následujících podmínkách okolního prostředí:

- teplota v rozmezí od + 10 °C po + 43 °C.
- vlhkost vzduchu: max. 75%.

Při okolní teplotě vyšší než +32 °C, popř. nižší než +10 °C se teplota v mrazničce zvýší.

Spotřebič je zapotřebí instalovat a provozovat v místnosti o minimální rozloze 5 m² (a výšce stropu alespoň 2m).

Výrobce si vyhrazuje právo měnit estetické parametry produktu, které nemají vliv na jeho funkční a provozní vlastnosti, bez předchozího upozornění.

POZOR! Výrobce i dodavatel se zříkají veškeré zodpovědnosti za poruchy a poškození spotřebiče v důsledku:

- nedodržení bezpečnostních instrukcí a doporučení pro jeho řádnou instalaci a obsluhu uvedených v tomto návodu k obsluze a instalaci.
- jakékoliv poškození jeho částí nebo příslušenstvím zapříčiněného domácími zvířaty nebo hmyzem.

POZOR! Pro prevenci rizika poškození plastových komponent zařízení je zakázáno manipulovat spotřebič při jeho transportu/přemísťování uchopením za madla a dekorativní panely dveří.

2/ DŮLEŽITÉ BEZPEČNOSTNÍ POKYNY



Chladicí médium užitý v chladícím okruhu spotřebiče – izobutan (R600a).

POZOR! Dbejte na to, aby nedošlo k mechanickému poškození izolace spotřebiče. K odstraňování námrazy z vnitřních stěn spotřebiče nikdy nepoužívejte žádné prostředky ani postupy, které nejsou doporučeny výrobcem. Ve vnitřních oddílech mrazničky nikdy nepoužívejte žádné elektrické zařízení.

POZOR! Dojde-li k poškození chladicího okruhu spotřebiče, důkladně vyvětrejte místnost, ve které je spotřebič provozován a z jeho blízkosti odstraňte všechny zápalné zdroje – izobutan (R600a) je velmi snadno vznětlivý plyn.

POZOR! Neinstalujte spotřebič v bezprostřední blízkosti snadno vznětlivých nebo hořlavých materiálů a předmětů, jako jsou záclony, barvy, laky, rozpouštědla, apod.).

Tento spotřebič NENÍ URČEN k vestavbě do nábytkové skříně ani do niky v nábytku! Spotřebič je třeba ustavit v dostatečné vzdálenosti od přilehlé zadní zdi – tuto vzdálenost určují distanční prvky instalované

na vnější straně jeho zadní stěny (tuto bezpečnou minimální vzdálenost mezi zadní stěnou mrazničky a zdí je třeba vždy dodržet).

Tento spotřebič náleží ke spotřebičům zařazeným z hlediska ochrany před možným úrazem způsobeným elektrickým proudem do I třídy ochrany – a musí proto být připojen přes řádně schválenou zásuvku instalovanou ve shodě s místními normami (dvoupólová zásuvka s uzemněním).

Zásuvka, ke které je spotřebič připojen musí zůstat po jeho ustavení volně přístupná tak, aby bylo možné spotřebič v případě potřeby odpojit od sítě. Pro instalaci zásuvky nebo ověření řádného uzemnění spotřebiče kontaktujte kvalifikovaného profesionála.

Před instalací a připojením spotřebiče vizuálně ověřte jeho celkový stav. Jeví-li spotřebič, jeho napájecí kabel nebo zástrčka, známky poškození, spotřebič nezapojujte a kontaktujte autorizované poprodejní servisní středisko.

TENTO SPOTŘEBIČ SMÍ BÝT UŽÍVÁN DĚTMI STARŠÍMI OSMI LET A OSOBAMI SE SNÍŽENÝMI FYZICKÝMI, SENZORICKÝMI NEBO MENTÁLNÍMI SCHOPNOSTMI A OSOBAMI S NEDOSTATKEM ZKUŠENOSTÍ S JEJICH OBSLUHOU POUZE POKUD NA TYTO OSOBY DOHLÍŽÍ NEBO JIM SROZUMITELNĚ RADÍ OSOBA DOSTATEČNĚ POUČENÁ ZODPOVĚDNÁ ZA JEJICH BEZPEČNOST.
Nedovolte dětem, aby si se spotřebičem hrály.

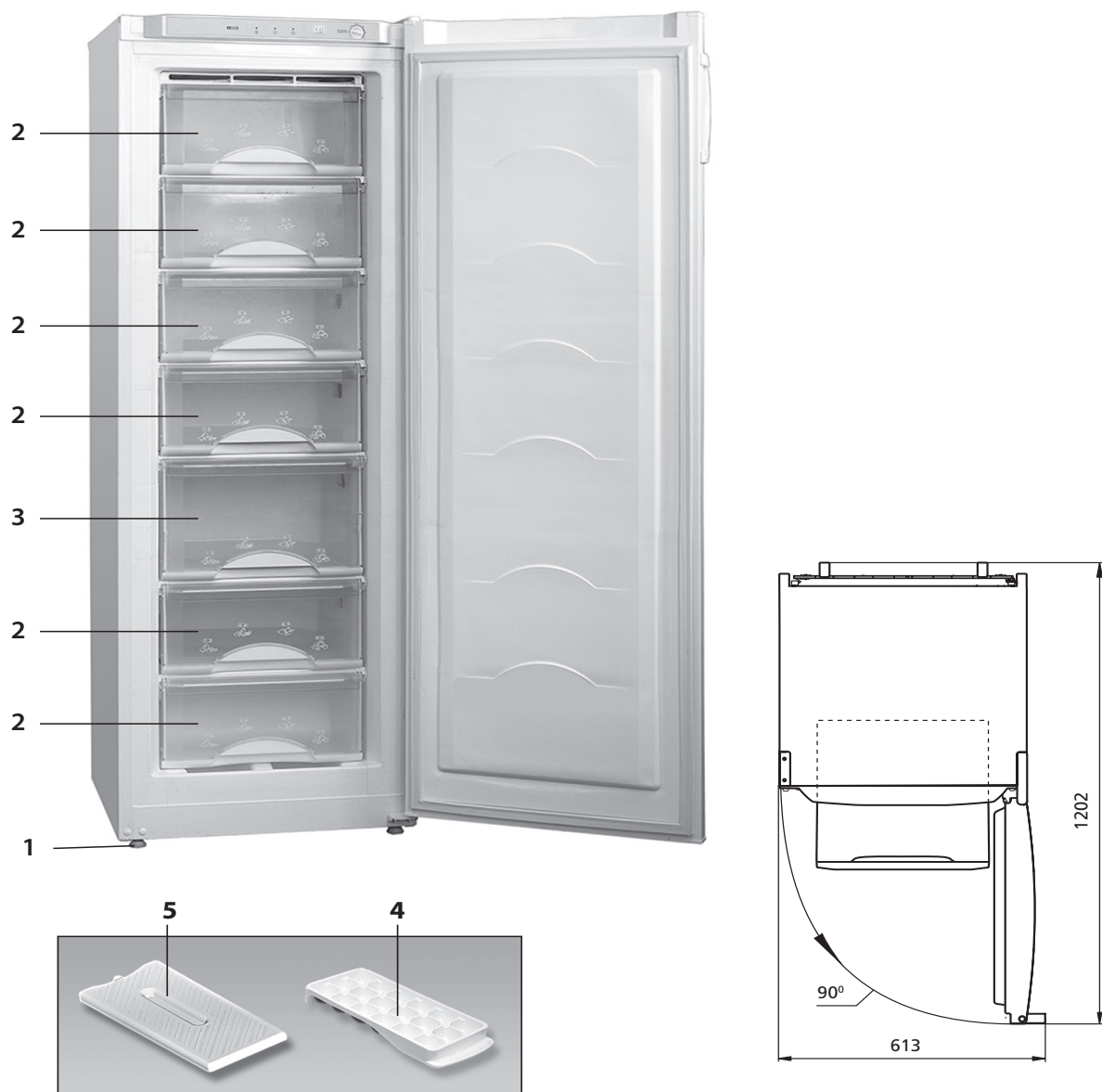
Spotřebič odpojte od zdroje elektrické energie (vytažením zástrčky napájecího kabelu ze zásuvky) v následujících případech:

- před jeho přemístěním,
- před úklidem podlahy v prostoru pod mrazničkou,
- před každým úkonem údržby a čištění,
- při Vaší dlouhodobější nepřítomnosti (delší než 14 dní).

Z hlediska zajištění požární bezpečnosti je **ZAKÁZÁNO NÁSLEDUJÍCÍ:**

- zapojit spotřebič do rozvodu s nedostatečnou nebo nefunkční přepětovou ochranou;
- připojit spotřebič k síti prostřednictvím sdružené zásuvky, adaptéru a prodlužovací šňůry;
- ukládat v interiéru spotřebiče výbušné nebo vznětlivé látky;
- ukládat v interiéru provozovaného spotřebiče skleněné nádoby s tekutinami.

Opravy, servisní zásahy a úpravy na spotřebiči smí provádět pouze kvalifikovaný pověřený zaměstnanec autorizovaného servisu. Každý neodborný zásah do spotřebiče představuje potenciální riziko újmy na zdraví nebo majetku uživatele!

3/ POPIS SPOTŘEBIČE • POPIS ZARIADENIA

Obr. 1 Popis spotřebiče a jeho oddílů

- 1. Nožky
- 2. Zásuvky
- 3. Zásuvka BIG BOX (modely UF243A+, UFA243A++)
- 4. Výrobník ledových kostek
- 5. Akumulátor chladu

CZ

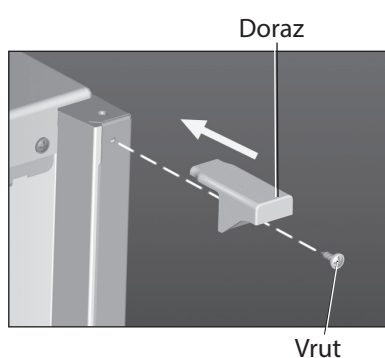
- 1. Nôžky
- 2. Zásuvky
- 3. Zásuvka BIG BOX (modely UF243A+, UFA243A++)
- 4. Zásobník ľadu
- 5. Akumulátor chladu

sk

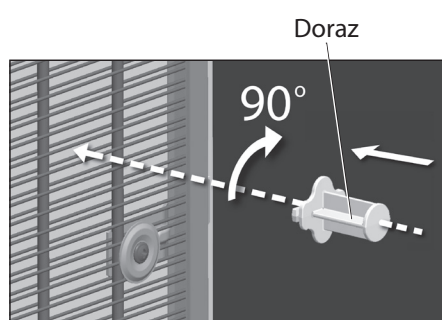
4/ INSTALACE A UVEDENÍ DO PROVOZU

Vyjměte všechny dodané části (police, boxy a další příslušenství) z jejich plastových obalů. Povrchy spotřebiče, jeho příslušenství a dodané díly omyjte teplou mýdlovou vodou s trochou jedlé sody, poté očištěné plochy omyjte čistou vodou a dosucha otřete měkkým hadříkem. Spotřebič nechte před zprovozněním řádně vyschnout (nechte otevřená dvířka spotřebiče, aby v něm mohl volně proudit vzduch).

POZOR! K čištění spotřebiče nikdy nepoužívejte pasty, prášky nebo detergenty obsahující abrazivními (brusné) složky nebo části, kyseliny nebo chemická rozpouštědla. K čištění spotřebiče nepoužívejte ani běžné prostředky určené k mytí nádobí.



Obr. 2 Instalace horního vymežovače



Obr. 3 Instalace spodního vymežovače

Dle instrukcí na schématech 2 a 3 nainstalujte distanční prvky (dorazy) na zadní stěnu spotřebiče. Horní vymežovač odstupů usadíte do drážky v krytu, zarovnáte v linii fixačního otvoru a zajistíte dodaným vrutem. Spodní vymežovač nainstalujete dle schématu 3. Obdelníkový výstupek dorazu vsuňte mezi rozvody (tyče) výměníku tepla a doraz usadíte a upevníte jeho otočením o 90°. Pro zajištění řádné ventilace spotřebiče při jeho provozu je třeba zajistit dostatek volného prostoru pro cirkulaci vzduchu nad ním i po jeho stranách – min. **5 cm**.

Spotřebič ustavte v suché, dobře ventilované místnosti a chraňte jej před přímým působením slunečního světla. Spotřebič ustavujte v minimální vzdálenosti **50 cm** od ostatních zdrojů tepla (pece, trouby, kamna, elektrické přímotopy).

Pro usnadnění řádného dovírání dveří spotřebiče a správnou funkčnost jeho těsnění doporučujeme při ustavování, prostřednictvím nastavitelných nožiček, spotřebič lehce naklonit dozadu.

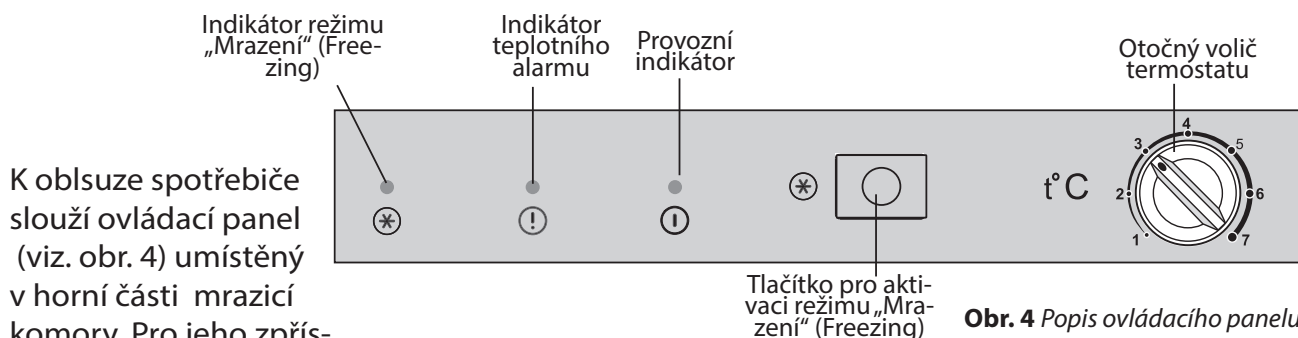
Po umístění spotřebič vyrovnejte pomocí nastavitelných nožek tak, aby byl ve stabilní poloze a byl pod ním dostatek prostoru pro cirkulaci vzduchu (zejména v zadní části pod chladičem).

Uložte do spotřebiče dodané příslušenství (boxy, police, apod.).

Spotřebič umožňuje uživateli zvolit směr otevírání dveří – tuto montáž doporučujeme svěřit kvalifikovanému odborníkovi.

POZOR! Po transportu spotřebiče, zvl. v zimních měsících, nechte spotřebič ustálit při pokojové teplotě po dobu alespoň 4 hodin v klidové pozici. Teprve poté jej lze připojit ke zdroji elektrického proudu a tak uvést do provozu.

5/ OBSLUHA SPOTŘEBIČE



Obr. 4 Popis ovládacího panelu

K obsluze spotřebiče slouží ovládací panel (viz. obr. 4) umístěný v horní části mrazicí komory. Pro jeho zpřístupnění je zapotřebí otevřít dveře spotřebiče.

(zleva do prava/shora dolů): světelná indikátor režimu „Freezing“ (mrazení); světelná indikátor nadměrné teploty; světelný indikátor zapnutí; otočný ovládač teploty/tlačidlo pro zapnutí režimu „Freezing“

sk

5.1.1 Otočný volič termostatu

Slouží k nastavení vnitřní teploty, lze jej manipulovat doprava nebo doleva. Pozice „1“ odpovídá nejvyšší vnitřní teplotě mrazicí komory spotřebiče (nejnižšímu mrazicímu výkonu spotřebiče), pozice „7“ odpovídá nejnižší nastavitelné vnitřní teplotě mrazicí komory spotřebiče (nejvyšší mrazicí výkon spotřebiče).

5.1.2 Světelné indikátory

- **indikátor provozu (zelená kontrolka)** – po uvedení do provozu tato kontrolka kontinuálně problikává. Po přerušení přívodu proudu nebo po vypnutí spotřebiče tato kontrolka zhasne.
- **indikátor režimu „Mrazení“ (Freezing) (žlutá kontrolka)** – problikáváním indikuje aktivaci/chod režimu „Mrazení“ (Freezing), zhasíná při jeho deaktivaci nebo po vypnutí spotřebiče.
- **indikátor teplotního alarmu (červená kontrolka)** – problikává při nárůstu vnitřní teploty mrazicího oddílu (např. při prvním uvedení do provozu, po naložení většího množství čerstvých potravin k zamrazení, po opětovném uvedení do provozu následujícím po odmrazování, apod.). Krátké problikávání indikátoru (např. zůstaly-li dveře spotřebiče po delší dobu otevřeny) neznamena žádnou závadu nebo poruchu na spotřebiči: po dosažení požadované (nastavené) vnitřní teploty mrazicího oddílu výstražný indikátor automaticky zhasíná. Při dlouhodobější nepřerušené aktivaci výstražného teplotního indikátoru prověřte nezávadnost uložených potravin a kontaktujte autorizované servisní středisko.

5.1.3 Režim „Mrazení“ (Freezing)

K aktivaci této funkce slouží příslušné tlačítko ovládacího panelu (obr. 4). Pro její aktivaci krátce stiskněte příslušné tlačítko. K deaktivaci funkce dojde automaticky po uplynutí 48 hodin. O aktivaci/provozu režimu informuje uživatele problikávání příslušné světelné kontrolky ovládacího panelu (žlutý indikátor, viz odstavec 5.1.2).

S naložením potravin do mrazicích oddílů spotřebiče vyčkejte alespoň jednu hodinu od momentu jeho uvedení do provozu (připojení ke zdroji elektrického proudu).

Provozní režim „Uchování“/Storage garantuje efektivní zamrazení při jednorázovém naložení maximálního množství 2–3 kg čerstvých potravin a optimální podmínky pro dlouhodobé skladování zamrazených potravin a pokrmů.

Při jednorázovém naložení většího množství čerstvých potravin určených k zamrazení, doporučujeme s dostatečným předstihem (alespoň 24 hodin před jejich vložením) aktivovat režim „Mrazení“ (Freezing). O aktivaci funkce informuje uživatele příslušný světelný indiká-

tor. Množství jednorázově naložených čerstvých potravin určených k zamrazení nesmí převyšovat nominální hodnotu mrazicího výkonu uvedeného na typovém štítku spotřebiče (viz také tabulka „Technická specifikace“, s 16).

Utvoří-li se na vnitřních stěnách mrazicí komory spotřebiče vrstva námrazy přibližující se (nebo přesahující) svou tloušťkou 3 mm, měl by být spotřebič odpojen od zdroje elektrického napětí, **odmražen** a jeho interiér vyčištěn. Akumulovaná námraza snižuje mrazicí výkon spotřebiče, zvyšuje čas potřebný k efektivnímu promražení čerstvých potravin, zvyšuje spotřebu elektrické energie a, v neposlední řadě, má negativní vliv na kvalitu a nezávadnost uchovávaných potravin.

POZNÁMKY:

1. Při provozu spotřebiče lze registrovat následující provozní zvuky:
 - „klepání“ nebo „cvakání“ - zvuky vznikající rozpínáním a smršťováním různých částí nebo zvuk různých řídicích zařízení (např. relé teplotního snímače) v závislosti na změnách teploty v chladničce;
 - „crčení“ nebo „bublání“ – zvuky doprovázející změny stavu chladiva. Při změně kapaliny na plyn je slyšet zvuk tekoucí vody, při změně plynu na kapalinu crčivý zvuk;
 - slabý zvuk připomínající „škrabání“ – tento zvuk je doprovodným jevem namrznání kapek kondenzátu na stěnách přihrádek, šuplíků a boxů.
Výše jmenované zvuky funkční povahy představují běžný průvodní jev provozu spotřebiče, nemají vliv na jeho funkčnost a v žádném případě nejsou projevem závady.
2. Ohřívání mrazicí skříně po obvodu jejích dveří zabraňuje tvorbě kondenzátu.

5.2 Uvedení do provozu/vypnutí

Pro uvedení do provozu připojte vidlici napájecího kabelu do zásuvky – zprovoznění spotřebiče indikuje problikávání příslušné provozní kontrolky (viz 5.1.2).

Při prvním uvedení do provozu doporučujeme nastavit termostat spotřebiče do pozice „3“ nebo „4“. Při prvním uvedení do provozu neaktivujte režim „Mrazení“/Freeze. Po těchto nastaveních provozních parametrů zavřete dvířka spotřebiče. Pro deaktivaci provozu spotřebiče jej odpojte od zdroje elektrického proudu.

5.3 Nastavení teploty

K nastavení vnitřní teploty spotřebiče slouží otočný volič termostatu (viz obr. 4), který lze manipulovat v obou směrech. Vnitřní teplotu lze s pomocí mechanického otočného voliče termostatu upravovat jeho nastavením do pozic reprezentovaných číslicemi po jeho obvodu. Pokud po změně nastavení termostatu nebo při výraznější změně provozních podmínek registrujete nepřetržitý provoz kompresoru, upravte nastavení termostatu změnou pozice otočného voliče na nižší úroveň výkonu. Vnitřní teplota mrazicí komory spotřebiče bude automaticky upravena (a udržována) v závislosti na změně nastavení termostatu.

5.4 Odstavení spotřebiče

Při deaktivaci provozu mrazáku, tj. při jeho odpojení od elektrické sítě, nikdy netahejte za samotný napájecí kabel, ale uchopte jej pevně za zástrčku a vyjměte jí ze síťové zásuvky. Při dlouhodobějším odstavení spotřebiče z provozu je nezbytné vyjmout z jeho mrazicích oddílů také všechno jídlo, dále realizovat jeho odmražení a vyčištění. Doporučujeme také, pro prevenci vzniku nepříjemného zápachu, nechat při odstavení spotřebiče lehce pootvřená dvířka, aby uvnitř mohl volně proudit vzduch.

5.5 Zmrazování a přechovávání zmrazených potravin

U modelů UF198A+/UFA198A++, UF243A+/UFA243A++ slouží čistě k účelům přechovávání zamrazených potravin 2 oddíly: spodní zásuvka a třetí zásuvka shora (k tomuto účelu lze užit také polici umístěnou pod zásuvkou). Při jednorázovém naložení čerstvých potravin určených k zamrazení nenakládejte najednou více, než 2 zásuvky.

Zásuvka BIG-BOX (modely UF243A+,UFA243A++ viz obr. 1) je koncipována pro jednorázové zamrazení čerstvých potravin o maximální váze 14 kg. Na polici pod ní (při uložení potravin přímo na polici po vyjmutí zásuvky BIG-BOX) lze uložit potraviny o maximální váze 15 kg. Pro zachování žádoucích vlastností a kvalit zamrazovaných potravin – konzervace jejich chuti, barvy, čerstvosti nebo obsahu vody – je doporučujeme před jejich uložení v mrazicích oddílech spotřebiče uložit do hermeticky uzavřených obalů. Potraviny doporučujeme před zamrazením rozdělit na porce a díly odpovídající Vaší denní spotřebě. K jejich zabalení použijte mikrotenové sáčky, nebo jiné obalové materiály vhodné pro použití v mrazničce, ze sáčků odstraňte veškerý vzduch, důkladně je uzavřete a - pro účinné a rychlé zamrazení - uložte ve vrstvě ne širší než 2-3cm. Díly označte – vybavte štítkem s uvedením druhu potravin a data jejího uskladnění (usnadníte si tak orientaci v oddílech mrazničky i doporučených datech uskladnění potravin). Při uchovávání potravin v běžných domácích podmínkách se řiďte doporučenými maximálními daty uskladnění a dobou trvanlivosti, dodržujte doporučení zveřejněná výrobcem na obalech. K základní orientaci slouží také instrukce na dveřích spotřebiče. Doporučená doba uskladnění je na nich uvedena v měsících.

5.6 Výrobník ledových kostek

Naplňte výrobek ze 3/4 pitnou vodou a umístěte jej na některou z polic v horní polovině spotřebiče. Ledové kostky lze z výrobku snáze vyjmout po jeho lehkém ohnutí.

6/ ODMRAZOVÁNÍ A ČIŠTĚNÍ SPOTŘEBIČE

K odmrazování spotřebiče volte okamžik, kdy jeho kapacita není plně využita (kdy není zcela naplněn potravinami). Spotřebič čistěte po každém jeho odmražení, minimálně však s frekvencí alespoň dvakrát ročně. Před jeho odmražením/čištěním spotřebič:

- odpojte od zdroje elektrické energie;
- vyjměte z jeho mrazicí komory všechny uložené potraviny a příslušenství (boxy, zásuvky, police);
- odstavte spotřebič od zdi (pro snazší přístup ke kondenzátoru na zadní stěně spotřebiče při jeho čištění od prachu, např. vysavačem);
- při odtávání námrazy z vnitřních stěn mrazicí komory stéká rozmrazená voda k jejímu dnu, kde se hromadí – pro zachytávání stékající vody umístěte na dně komory savou tkaničku, vodu ze dna skříňe průběžně odstraňujte;
- vyjmuté příslušenství i interiér spotřebiče pro vyčištění omyjte a před dalším zprovozněním spotřebiče důsledně vysušte.

Připojte spotřebič ke zdroji elektrické energie.



V tomto prostoru dochází ke kumulaci vody stékající ze stěn při odmrazování spotřebiče/
V tomto priestore dochádza ku kumulácii vody stekajúcej zo stien pri odmrazovaní spotrebiča

Obr. 5 Odmrazování/
Odmrazovanie

7/ EKOLOGICKY VHODNÁ LIKVIDACE

Obalový materiál spotřebiče jednoduše neodhoďte. Obaly a balicí prostředky elektrosportřebičů **Romio**, s výjimkou dřevěných materiálů, jsou recyklovatelné, a zásadně by měly být vráceny k novému zhodnocení. Obal z kartonu lze odevzdat do sběren starého papíru. Obal z polyetylénu (PE, PE-HD, PE-LD) a polystyren (PS) odevzdejte do sběren PE, PS k opětovnému využití.

Po ukončení životnosti spotřebič zlikvidujte prostřednictvím k tomu určených recyklačních středisek. Pokud má být spotřebič definitivně vyřazen z provozu, doporučuje se po odpojení napájecího přívodu od elektrické sítě jeho odříznutí, přístroj tak bude nepoužitelný.

Chladicí prostředek R600a (isobutan), který je obsažen v chladicí soustavě spotřebiče, by měl být po ukončení jeho životnosti zlikvidován specialisty. Dbejte, abyste nepoškodili rozvody chladicího okruhu v zadní stěně spotřebiče.



Symbol na výrobku nebo jeho balení udává, že tento výrobek nepatří do domácího odpadu. Je nutné odvézt ho do sběrného místa pro recyklaci elektrického a elektronického zařízení. Zajištěním správné likvidace tohoto výrobku pomůžete zabránit negativním důsledkům pro životní prostředí a lidské zdraví, které by jinak byly způsobeny nevhodnou likvidací tohoto výrobku. Podrobnější informace o recyklaci tohoto výrobku zjistíte u příslušného místního úřadu, služby pro likvidaci domovního odpadu nebo v obchodě, kde jste výrobek zakoupili.

Chladicí zařízení, které jste zakoupili, je dováženo firmou **ELMAX STORE a.s.** Firma je povinná, po ukončení jeho životnosti, zajistit zpětný odběr a odborné odstranění, případně jeho využití. Vyřazenou mrazničku lze rovněž odložit do sběrného dvora, provozovaného obcí v místě Vašeho bydliště, případně ji lze odložit v rámci mobilního sběru nebezpečných odpadů, který obec zajišťuje minimálně dvakrát ročně.

1/ VŠEOBECNÉ INFORMÁCIE

Táto kompresná mraznička je určená na mrazenie, výrobu ľadu a na uskladnenie mrazených potravín (obrázok 1, s. 5). Mrazenie potravín funguje v dvoch režimoch: "Storage (skladovanie)" a "Freezing (mrazenie)".

Mraznička by mala byť používaná v interiéri s teplotou okolia od plus 10 až do 43 °C a vlhkosťou vzduchu max. 75%. Pri interiérovej teplote okolia nad plus 32 °C alebo pod plus 10 °C, sa teplota v mrazničke zvýši.

Plocha v miestnosti, na ktorej je mraznička umiestnená, by mala byť najmenej 5 m² (s výškou stropu najmenej 2 m).

Výrobca si vyhradzuje právo na vylepšenie dizajnu mrazničky so súčasným zachovaním jej hlavných technických údajov.

POZOR! Výrobca nenesie žiadnu zodpovednosť (vrátane v priebehu záručnej doby) na akékoľvek závady spôsobené:

- nedodržaním bezpečnostných požiadaviek, smerníc týkajúcich sa inštalácie a prevádzky mrazničky;
- akýmkoľvek poškodením jednotlivých dielov, vrátane škôd spôsobených zvieratami alebo hmyzom.

POZOR! Aby nedošlo k poškodeniu plastových častí, je zakázané premiestňovať mrazničku za rukoväte jej dvierok a dekoračné kryty.

2/ BEZPEČNOSTNÉ POŽIADAVKY



Chladivo s názvom "izobután" (R600a) je obsiahnuté v chladiacom systéme tejto mrazničky.

VAROVANIE! Nepoškodujte tesnenie systému. Na odstraňovanie námrazy nikdy nepoužívajte žiadne predmety alebo zariadenia, ktoré nie sú odporúčané v návode na obsluhu. Vo vnútri vašej mrazničky nikdy nepoužívajte žiadne elektrické zariadenia.

VAROVANIE! Ak došlo k poškodeniu chladiaceho systému, dôkladne vyvetrajte miestnosť a predchádzajte vzniku otvoreného ohňa v blízkosti vašej mrazničky, keďže izobután je horľavý plyn.

VAROVANIE! Neumiestňujte vašu mrazničku do tesnej blízkosti vysoko horľavých a požiar prenášajúcich predmetov a materiálov (záclony, laky, farby, atď.).

JE ZAKÁZANÉ umiestňovať mrazničku do výklenku alebo ju vstavať do nábytku. Nikdy nezakrývajte medzeru vytvorenú v zadnej časti (medzi zadnou stenou mrazničky a stenou miestnosti).

V súlade s ochranou pred úrazom elektrickým prúdom, patrí mraznička do triedy I a mala by byť pripojená k elektrickému vedeniu prostredníctvom bipolárnej zásuvky s uzemnením.

Na montáž uzemnenej zásuvky, zavolajte skúseného odborníka.

Zásuvku namontujte na mieste, ktoré bude k dispozícii pre núdzové odpojenie napájania mrazničky.

Pred pripojením vašej mrazničky, pohľadom skontrolujte, či nie je napájací kábel a jeho koncovka poškodená. V prípade poškodenia napájacieho kábla, ho vymeňte za nový kábel, ktorý môžete získať od výrobcu alebo v servisnom stredisku.

TENTO SPOTREBIČ MÔŽE BYŤ POUŽÍVANÝ DEŤMI STARŠÍMI AKO 8 ROKOV A OSOBAMI SO ZNÍŽENÝMI FYZICKÝMI, ZMYSLOVÝMI ALEBO DUŠEVNÝMI SCHOPNOSŤAMI ALEBO NEDOSTATKOM SKÚSENOSTÍ A ZNALOSTÍ, AK BOLI TIETO OSOBY POD DOZOROM ALEBO BOLI POUČENÉ O BEZPEČNOM POUŽÍVANÍ SPOTREBIČA A SÚ OBOZNÁMENÉ Z TOHO VYPLÝVAJÚCICH NEBEZPEČENSTIEV.

Dávajte pozor, aby nebola mraznička súčasťou detských hier.

V nasledujúcich prípadoch odpojte vašu mrazničku od elektrického vedenia odpojením zástrčky napájacieho kábla od elektrickej zásuvky:

- pred jej premiestnením na iné miesto;
- pred umývaním podlahy pod mrazničkou;
- pred odstránením problémov;
- redtým ako ju ponecháte na dlhší čas bez dozoru (viac ako 14 dní).

JE ZAKÁZANÉ vykonať nasledujúce kroky s ohľadom na zaistenie protipožiarnej bezpečnosti:

- pripojiť vašu mrazničku, keď je poškodené prepäťová ochrana elektrického vedenia;
- použiť pripájacie adaptéry, rozbočovacie zásuvky (ktoré majú dve alebo viac zásuviek) a predlžovacie káble;
- skladovať v mrazničke výbušné materiály;
- skladovať v mrazničke sklenené nádoby s mrznúcimi kvapalinami.

Vašu mrazničku nechajte opravovať len riadne kvalifikovaným odborníkom zo servisného strediska; keďže tento spotrebič sa môže stať v prípade neodborných opráv, zdrojom nebezpečenstva.

4/ INŠTALÁCIA A PRÍPRAVA MRAZNIČKY NA PREVÁDZKU

Odbalíte predmety, ktoré sú súčasťou kompletnej sady dodávky z obalovej fólie. Umyte všetky prvky a mrazničku teplou mydlovou vodou s prídavkom jedlej sódy, potom použite čistú vodu a vyutierajte dosucha pomocou mäkkej tkaniny. Mrazničku dôkladne vyvetrajte.

POZOR! Na čistenie mrazničky nikdy nepoužívajte žiadne drsné pasty, práčky a čistiace prostriedky, ktoré obsahujú kyseliny, rozpúšťadlá a taktiež nepoužívajte žiadne prípravky na umývanie riadu.

Upravte zadné dorazy v súlade s obrázkom **2** a **3**. Pritom, zasuňte horný úchyt dorazu (obr. **2**, s. 6) do drážky v kryte a zaistite spodné úchyty v kryte mrazničky otočením dorazov smerom dolu. Pre nastavenie dorazu tak, ako je to zobrazené na obrázku **3** (viz s. 6), vložte výstupok obdĺžnikového tvaru medzi kondenzátorové tyče a potom otočte zadný doraz o 90°.

Na zaistenie voľnej cirkulácie vzduchu, je potrebné ponechať priestor najmenej **5 cm** nad mrazničkou a vedľa jej bočných stena.

Mrazničku nainštalujte v suchej, dobre vetrateľnej miestnosti, na mieste mimo dosahu priamych slnečných lúčov, najmenej **50 cm** od akýchkoľvek vykurovacích zariadení (plynové a elektrické pece, kachle a vykurovacie telesá).

Na zaistenie samozatvárania dvierok, je odporúčané nainštalovať mrazničku s malým náklonom smerom dozadu, pomocou nastaviteľných podpier.

Mraznička by mala stáť pevne na svojich podperách.

Vložte do mrazničky jednotlivé komponenty.

Konštrukcia mrazničky poskytuje možnosť zavesenia dvierok pre ich otváranie na ľavej alebo pravej strane. Táto operácia môže byť uskutočnená kvalifikovaným odborníkom.

POZOR! Po preprave pri nízkej teplote, by mala byť mraznička ponechaná najmenej 4 hodiny pri izbovej teplote skôr, ako ju pripojíte k elektrickej sieti.

5/ PREVÁDZKA

V súlade s obrázkom **4** (s. 7), ovládacie prvky zahŕňajú:

5.1.1 Otočný ovládač teploty

(ďalej len "ovládač"), ktorý je možné otáčať v smere a proti smeru hodinových ručičiek a má číselnú škálu. Dielik "1" zodpovedá najvyššej teplote (najmenšie chladenie) v priestore, dielik "7" zodpovedá najnižšej teplote (najväčšie chladenie). Dielik ovládača je nastavený pod ukazovateľom, počas nastavovania teploty.

5.1.2 Svetelné indikátory

- **zapnutie (zelená farba).** Nepretržite bliká vtedy, keď je mraznička zapnutá. Zhasne vtedy, keď je mraznička vypnutá alebo vtedy, ak dôjde k výpadku dodávky elektrickej energie;
- **režim "Freezing" (žltá farba).** Bliká pri zapnutí režimu "Freezing" (mrazenie). Zhasne vtedy, keď je tento režim vypnutý, ako aj vtedy, keď je vypnutá mraznička;
- **nadmerná teplota (červená farba).** Bliká vtedy, ak dôjde k nárastu teploty v mrazničke (napríklad, pri prvom zapnutí napájania, keď je vložených veľmi veľa čerstvých potravín,

keď je mraznička zapnutá po rozmrazení). Krátke prepínanie indikátora (napríklad, keď sú dvierka otvorené na dlhší čas), nepredstavuje žiadnu poruchu mrazničky: ak dôjde k zníženiu teploty, tento indikátor v mrazničke automaticky zhasne. Keď sa tento indikátor zapne na dlhší čas, je potrebné skontrolovať kvalitu potravín a je potrebné zavolať servisného pracovníka.

5.1.3 Režim „Freezing“ (mrazenie)

Režim „Freezing“ by sa mal zapnúť/vypnúť prepínačom (tlačidlom). Tento režim sa zapne po jednom stlačení tlačidla a vypne po uplynutí 48 hodín. Keď je režim „Freezing“ zapnutý, indikátor začne blikať, keď je tento režim vypnutý, indikátor zhasne.

Vloženie potravín do mrazničky by nemalo byť vykonané skôr, ako jednu hodinu po pripojení spotrebiča k elektrickej sieti.

Režim „Storage“ (uskladnenie) zaisťuje zmrazenie čerstvých potravín v množstve 2–3 kg a uskladnenie mrazených potravín v mrazničke. Pre zmrazenie väčšieho množstva čerstvých potravín je odporúčané vopred zapnúť režim „Freezing“ (Obrázok 4, s. 7), najmenej 24 hodín pred vložením potravín. Rozsvieti sa žltý indikátor spotrebiča. Množstvo potravín pre jedno naplnenie, by nemalo presiahnuť nominálnu kapacitu mrazenia.

Ak sa v mrazničke v priebehu prevádzky nahromadí viac ako 3 mm hrubá vrstva námrazy, mraznička by mala byť odpojená za účelom **odmrazenia** a vyčistenia. Hrubá vrstva námrazy bráni prenosu chladu na potraviny, predlžuje čas chladenia, znižuje kvalitu potravín, zvyšuje spotrebu elektrickej energie.

POZNÁMKY:

1. V priebehu prevádzky mrazničky, môžete počuť nasledujúce zvuky:

- klikanie relé teplotného senzora;
- bublanie chladiva v chladiacom potrubí;
- jemné škrabkanie počas mrznutia kvapiek vody na poličkách mrazničky.

Vyššie uvedené zvuky sú funkčného charakteru a nemajú negatívny vplyv na prevádzku mrazničky.

2. Zohrievanie skrinky mrazničky po obvode dvierok, zabraňuje tvorbe kondenzátu.

5.2 Zapnutie mrazničky

Pre zapnutie mrazničky, je potrebné ju pripojiť k elektrickej sieti –indikátor zapnutia začne blikať, v súlade s obrázkom 4, s. 7.

Pri prvom zapnutí napájania je odporúčané nastaviť ovládač do polohy „3“ alebo „4“ na ukazovateli ovládača, v súlade s obrázkom 4, s. 7. Režim „Freezing“ (mrazenie) by mal byť vypnutý (pozrite si odstavec 5.1.3). Potom by ste mali zatvoriť dvierka mrazničky.

Na vypnutie mrazničky, by ste mali odpojiť spotrebič od elektrickej siete - indikátor zhasne.

5.3 Nastavenie teploty

Teplota v mrazničke by mala byť nastavená pomocou otočného ovládača, v súlade s obrázkom 4, s. 7. Ak po úprave alebo zmene prevádzkových podmienok začne kompresor pracovať nepretržite, ovládač by sa mal plynule otočiť kliknutím v termoregulátore smerom zníženiu číselných dielikov. Po nastavení teploty, bude teplota automaticky dosiahnutá v mrazničke.

5.4 Vypnutie mrazničky

Na vypnutie napájania mrazničky, je potrebné odpojiť koncovku napájacieho kábla od elektrickej zásuvky. Pri vypnutí mrazničky na dlhší čas, je potrebné povyberať všetky potraviny, vykonať odmrazenie a vyčistenie mrazničky a ponechať dvierka otvorené, aby ste tak zabránili tvorbe nepríjemného zápachu.

5.5 Mrazenie a skladovanie zmrazených potravín

Pri modeloch UF198A+/UFA198A++, UF243A+/UFA243A++ je spodná zásuvka, ako aj tretia zásuvka od vrchu a polička pod ňou, určená len na skladovanie zmrazených potravín. Povolená kapacita čerstvých potravín na zmrazenie, nie je viac ako dve zásuvky.

V zásuvke BIG-BOX pri mrazničke UF243A+/UFA243A++ (pozrite si obrázok 1, 5), je povolené mraziť čerstvé potraviny, ktorých hmotnosť nepresahuje 14 kg a na poličke (bez zásuvky BIG-BOX) – 15 kg.

Na zachovanie chute, farby, vlhkosti a čerstvosti potravín, by mali byť potraviny zmrazené a uskladnené v tesne uzavretých nádobách. Je odporúčané rozdeliť celý objem potravín, ktoré chcete zmraziť, na jednotlivé porcie a povkladať ich do vreciek v 2–3 cm hrubých vrstvách, na zaistenie vysoko kvalitného zmrazenia. Obal by mal tesne priliehať k potravine: mal by obsahovať podľa možnosti čo najmenej vzduchu.

Pri skladovaní potravín zmrazených v domácich podmienkach, je potrebné dodržiavať doby skladovania uvedené na dvierkach mrazničky. Tieto doby sú uvádzané v mesiacoch.

5.6 Výroba ľadu

Naplňte zásobník ľadu do troch štvrtín pitnou vodou a vložte ho na poličku v hornej časti mrazničky. Kocky ľadu sa uvoľnia ľahšie vtedy, ak zásobník jemne ohnete.

6/ ROZMRAZOVANIE A ČISTENIE MRAZNIČKY

Čistenie mrazničky by malo byť v súlade s obdobím, keď sa v nej nachádza čo najmenej potravín. Chladnička by mala byť vyčistená po každom rozmrazení, no najmenej dvakrát do roka.

Pri odmrazovaní a čistení mrazničky:

- odpojte mrazničku od elektrickej siete;
- povyberajte z mrazničky potraviny a jednotlivé diely jej príslušenstva;
- odsuňte mrazničku od steny (na jej povysávanie);
- rozpustená voda musí byť odstránená z oblasti, do ktorej steká (obr. 5, s. 9), s pomocou materiálu, ktorý ľahko absorbuje vlhkosť;
- pri rozmrazovaní mrazničky, vylejte vodu z nádoby, odstráňte nánosy;
- umyte vnútorný priestor mrazničky a jednotlivé príslušenstvo, tvoriace súčasť mrazničky, vyutierajte ju do sucha. Vložte jednotlivé príslušenstvo späť do mrazničky.

Pripojte mrazničku k elektrickej sieti.

7/ LIKVIDÁCIA

Mraznička, ktorá je predmetom likvidácie, by mala byť uvedená do stavu nepoužiteľnosti: odpojte koncovku od elektrickej zásuvky a odrežte napájací kábel. Mrazničku by ste nemali odviezť na skládku odpadu. V prípade správnej likvidácie mrazničky, bez kontaminácie životného prostredia, môže mraznička poskytnúť cenné suroviny.

Chladiaci prostriedok R600a (izobután) použitý v chladiacom systéme, by mal byť likvidovaný odborníkom. Budte opatrní, aby ste nepoškodili rúrky chladiaceho systému, pred likvidáciou.



Ekologicky čisté materiály použité na zabalenie mrazničky, môžu byť úplne opätovne spracované a opätovne použité v prípade, ak sú odnesené do spracovateľského zariadenia zberných surovín. Ďalšie informácie o likvidácii mrazničky a jej obalov, môžete získať u dodávateľa alebo u príslušnej služby.

TECHNICKÁ SPECIFIKACE • TECHNICKÁ ŠPECIFIKÁCIA

Obchodní označení <i>Komerčný kód</i>	UF164 UFA164		UF198 UFA198		UF243 UFA243	
Využitelný objem <i>Využitelný objem (l)</i>	164		198		243	
Rozměry <i>Rozmery (mm)</i>	1298x595x625		1498x595x625		1765x595x625	
Napájení <i>Napájenie</i>	230 V, 50 Hz					
Vnitřní teplota v režimu „uchování“ <i>Vnútorná teplota v režime „skladovanie“ (°C)</i>	- 18					
Mrazicí výkon <i>Kapacita mrazenia (kg/24 h)</i>	22		24		24	
En. třída <i>En. trieda</i> (dle EN 153)	A+	A++	A+	A++	A+	A++
Spotřeba energie při okolní teplotě 25 °C <i>Spotreba energie pri teplote okolia 25 °C (kWh/rok)</i>	221	173	239	188	264	207
Hlučnost <i>Hlučnosť</i> (dB(A))	42	41	42	41	42	41
Váha (kg)	52		57		66	



ROMO

Výhradní distributor pro ČR:
ELMAX STORE, a.s.
 Topolová 777/2, Horní Těrlicko
 73542 Těrlicko
 tel.: +420 599 529 262
www.romocr.cz

Výhradný distribútor pre SR:
ELEKTRO STORE SK, s. r. o.
 Horná 116
 02201 Čadca
www.romo.sk

CENTRÁLNÍ DISPEČINK SERVISU
 tel.: +420 599 529 251

CENTRÁLNY DISPEČING SERVISU
 tel.: +421 915 473 787