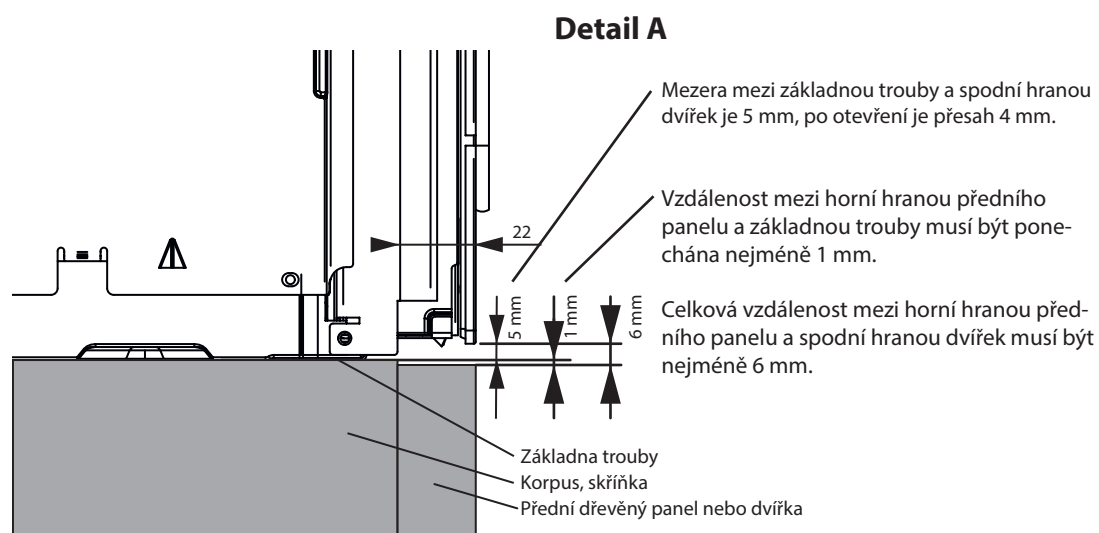
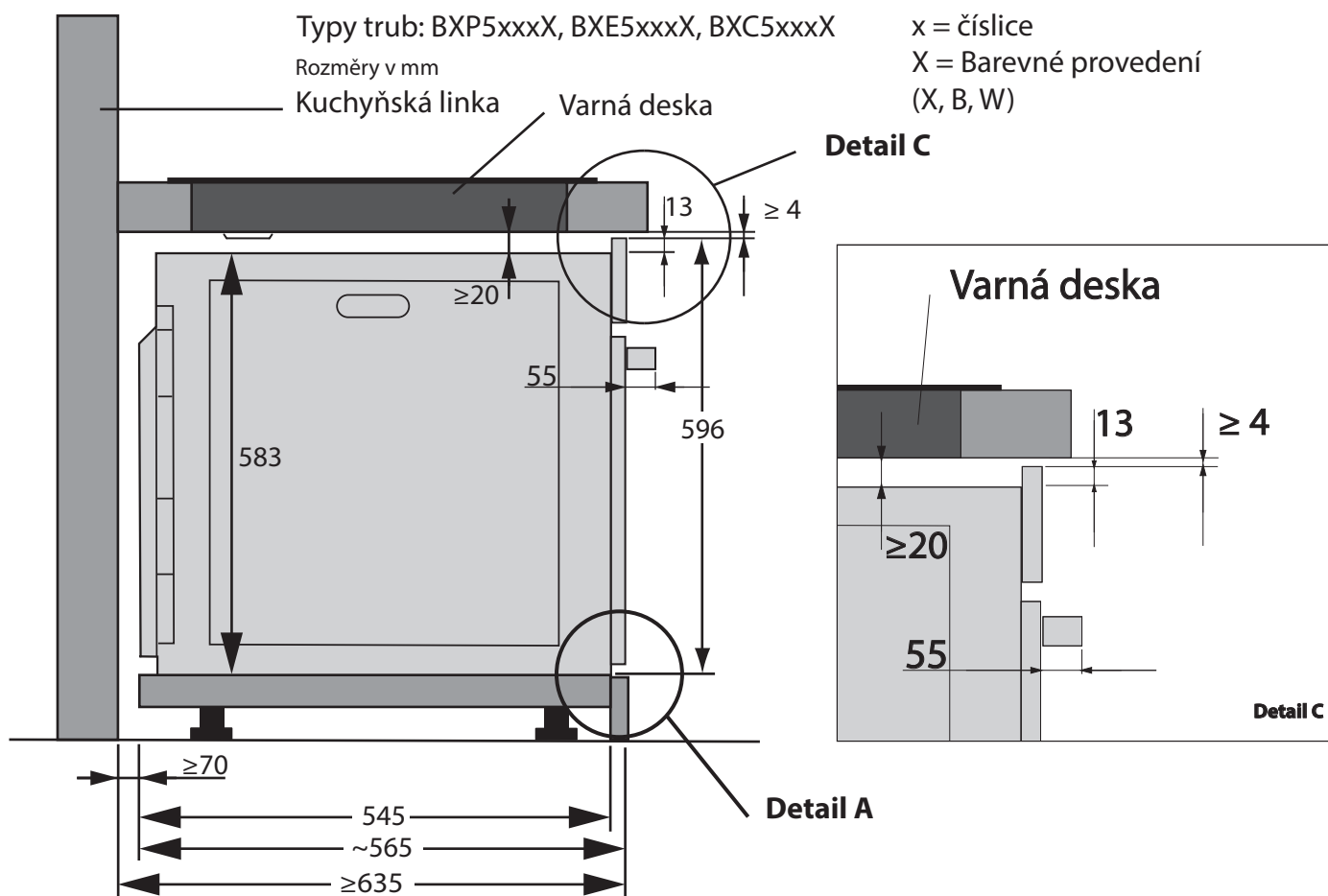


Schéma pro vestavbu pečící trouby Brandt C60

Vestavba trouby pod varnou desku do kuchyňské linky

(Při vestavbě varné desky respektujte doporučení výrobce pro konkrétní typ.)

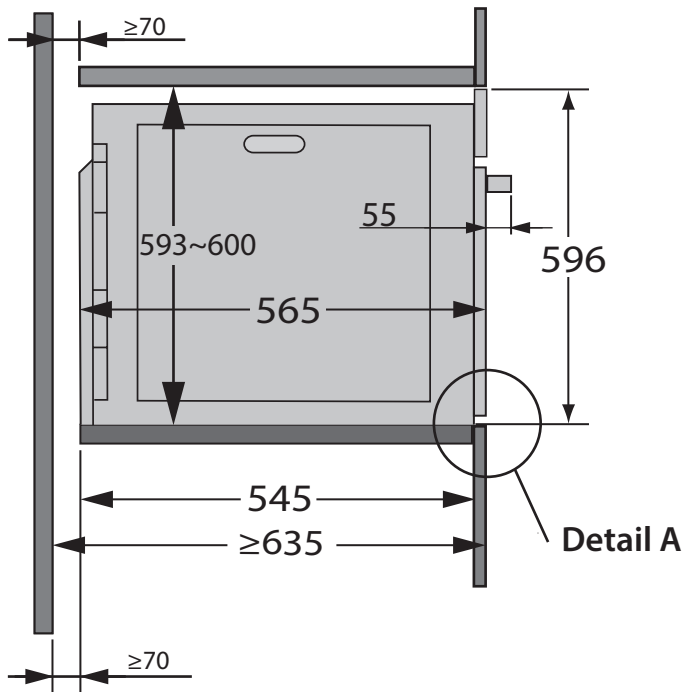


Důležité poznámky k instalaci:

1. Mezi horní hranou ovládacího panelu a pracovní deskou linky ponechat **po celé šířce trouby** větrací otvor o výšce nejméně 4 mm.
2. Mezi vrchní stranou korpusu trouby a spodní stranou varné desky musí být ponechán **volný prostor o nejmenší výšce 20 mm**
3. Mezi zadní stranou trouby a pevnou stěnou kuchyňské linky musí být ponechán větrací prostor **široký nejméně 70 mm** s možností volného nasávání vzduchu zespoda nebo z boků skříňe.

Vestavba trouby do sloupce

Rozměry v mm



Mezi zadní stranou trouby a pevnou stěnou musí být ponechán větrací prostor široký nejméně 70 mm s možností volného proudění vzduchu zespoda nebo z boků skříňe směrem vzhůru.

Detail B - otvor pro napájecí kabel (dle potřeby)

