



Vinotéka

**CLI28S1B**



**NÁVOD K OBSLUZE**

**Před prvním použitím spotřebiče si prosím přečtěte tento návod k obsluze a dodržujte bezpečnostní pokyny a pokyny k obsluze, které jsou v něm uvedené.**

Děkujeme Vám za důvěru, kterou jste skupině **CLIMADIFF** projevili nákupem tohoto spotřebiče, a doufáme, že zakoupený spotřebič splní všechna Vaše očekávání.

Díky širokému rozsahu teplot můžete v tomto spotřebiči skladovat lahve (podle toho, jaké lahve máte k dispozici) nebo je vychladit na servírovací teplotu.

## **1. VŠEOBECNÉ BEZPEČNOSTNÍ POKYNY**

Před prvním uvedením spotřebiče do provozu si prosím pečlivě přečtěte tento návod k obsluze. Uschovejte tento návod na bezpečném místě pro případné použití v budoucnu. Při používání spotřebiče dodržujte následující základní bezpečnostní pokyny, minimalizujete tak nebezpečí požáru, úrazu elektrickým proudem či jinému zranění.

Údržbu a opravy spotřebiče smí provádět pouze kvalifikovaný odborník.

Před instalací spotřebiče a jeho uvedením do provozu si přečtěte tento návod k obsluze včetně obsažených varování a užitečných tipů, neboť jen tak budete moci spotřebič bezpečně a správně používat. Aby nedošlo k poškození spotřebiče a/nebo zbytečným zraněním osob, je důležité, aby se osoby, které spotřebič budou používat, důkladně seznámily s jeho fungováním a bezpečnostními funkcemi. Uschovejte tento návod k obsluze na bezpečném místě pro případné použití v budoucnu. Pokud spotřebič předáváte jiné osobě nebo jej stěhujete na jiné místo, nezapomeňte němu přiložit tento návod k obsluze. Jen tak zaručíte optimální fungování spotřebiče.

Uschovejte si tento návod k obsluze, předejte tak nebezpečí poranění. Výrobce nenesе žádnou odpovědnost za škody způsobené nesprávným zacházením se spotřebičem.

Spotřebič je určen výhradně k použití v domácnosti a ke skladování určitých nápojů při skladovací teplotě, která je vyšší než teplota v chladničce určené ke skladování čerstvých potravin. Ve spotřebiči v žádném případě neskladujte potraviny.

Před uvedením spotřebiče do provozu se ujistěte, že napětí ve Vaší elektrické síti odpovídá hodnotám uvedeným na výrobním štítku spotřebiče. Spotřebič musí být připojen k zásuvce uzemněné podle předpisů. Připojení spotřebiče k nevhodné elektrické síti nebo nesprávně provedené opravy spotřebiče mohou představovat bezpečnostní riziko. Pokud máte pochybnosti, nechte elektroinstalaci zkontrolovat kvalifikovaným elektrikářem.

Z bezpečnostních důvodů smí být spotřebič připojen pouze k uzemněné zásuvce. V žádném případě neodstraňujte ani neodřezávejte z dodaného napájecího kabelu ochranný vodič.

Z bezpečnostních důvodů nelze používat prodlužovací kabel.

Pokud je spotřebič poškozený (např. silným nárazem) nebo vykazuje poruchu (probíjí v důsledku zásahu bleskem, poškození vodou nebo požárem), může být jeho další používání nebezpečné. V takovém případě vytáhněte zástrčku napájecího kabelu ze zásuvky a nechte spotřebič zkontrolovat v autorizovaném servisním středisku.

Z bezpečnostních důvodů nevyměňujte poškozený napájecí kabel svými silami. obraťte se na výrobce, autorizované servisní středisko nebo kvalifikovaného odborníka.

Spotřebič musí být umístěn tak, aby zásuvka, ke které je připojen, zůstala dostupná. Nepřemísťujte spotřebič, když je naplněný – tělo spotřebiče by se mohlo zdeformovat a nenapravitelně poškodit. Elektrické komponenty spotřebiče nesmí být přímo dostupné.

- ✓ Děti se musí nacházet v bezpečné vzdálenosti od spotřebiče.
- ✓ Nepoužívejte spotřebič v exteriéru.

Pokud by nedopatřením došlo k potřísnění elektrických komponent spotřebiče (motor atd.) tekutinami (rozbitá lahev atd.), ihned vytáhněte zástrčku napájecího kabelu ze zásuvky.

Neponořujte napájecí kabel, síťovou zástrčku ani samotný spotřebič do vody nebo jiné tekutiny, předejdete tak nebezpečí požáru, úrazu elektrickým proudem nebo poranění osob. Nedotýkejte se spotřebiče vlhkýma rukama.

Spotřebič se musí nacházet v dostatečné vzdálenosti od tepelných zdrojů a musí být chráněn před přímým slunečním zářením.

Dbejte na to, aby napájecí kabel nevisel ze stolu a nepřišel do styku s ostrými hranami nebo horkými plochami.

Při odpojování spotřebiče od elektrické sítě netahejte za napájecí kabel, nýbrž za síťovou zástrčku.

Ujistěte se, že plocha, na kterou spotřebič chcete umístit, má dostatečnou nosnost a unese i naplněný spotřebič (jedna láhev o objemu 75 cl váží přibližně 1,3 kg). Vinotéka musí být umístěna na rovnou podlahu. Pokud chcete umístit spotřebič na koberec nebo kobercovou podlahu, vložte mezi koberec a spotřebič podložku.

Před vyjmutím roštů z vnitřního prostoru spotřebiče se ujistěte, že jsou dvířka zcela otevřená. Předejdete tak poškození těsnění dvířek.

### **Bezpečnost dětí a osob odkázaných na cizí pomoc**

- Spotřebič smí používat děti starší 8 let a osoby s omezenými tělesnými, smyslovými nebo duševními schopnostmi nebo s nedostatečnými zkušenostmi a znalostmi pouze tehdy, pokud se nacházejí pod dohledem odpovědné osoby nebo pokud byly seznámeny se správným a bezpečným používáním spotřebiče a chápou případná rizika s tím spojená. Děti si se spotřebičem nesmí hrát.
- Děti smí provádět čištění a uživatelskou údržbu spotřebiče pouze tehdy, pokud jim je alespoň 8 let a je na ně dohlíženo.
- Všechny obalové materiály se musí uchovávat mimo dosah dětí, neboť hrozí nebezpečí udušení.

- Hrozí nebezpečí zavření dětí ve spotřebiči. Bohužel se stále stává, že se děti v takovýchto spotřebičích zavrou a udusí. Vysloužilé či vyřazené spotřebiče jsou stále ještě nebezpečné, i když jste je například přesunuli do garáže „pouze na pár dní“.
- Pokud chcete spotřebič zlikvidovat, vytáhněte zástrčku napájecího kabelu ze zásuvky, napájecí kabel odřízněte (co nejbližší u spotřebiče) a nechte otevřená dvířka, aby si děti nemohly se spotřebičem či napájecím kabelem hrát, neutrpěly úraz elektrickým proudem nebo se ve spotřebiči nezavřely.
- Pokud nahrazujete spotřebič vybavený zámkem dvířek zamykajícím se zaklapnutím jiným spotřebičem s magnetickým těsněním, ujistěte se před likvidací vysloužilého spotřebiče, že je zámek zamykající se zaklapnutím nefunkční. Předejdete tak uvíznutí dětí ve spotřebiči.
- Skladujte spotřebič a napájecí kabel mimo dosah dětí mladších 8 let.
- Před likvidací vysloužilé vinotéky byste měli demontovat dvířka. Ponechejte ve vnitřním prostoru spotřebiče mezidno, děti tak nebudou moci do spotřebiče tak snadno vlézt.
- POKYN: Děti ve věku od 3 do 8 let mohou do spotřebiče vkládat nápoje i je z něj vyjímat.
- Dbejte na to, aby si děti se spotřebičem nehrály.

## **Všeobecná bezpečnost**

**POZOR** — Spotřebič je určen k použití v domácnosti a v podobných prostředích, jako jsou např:

- ✓ kuchyně pro zaměstnance v obchodech, kancelářích a v jiném pracovním prostředí,
- ✓ penziony, hotely, motely a jiná ubytovací zařízení,
- ✓ ubytovací zařízení s výdejem snídaně,
- ✓ catering a podobné velkoobchodní účely.

**POZOR** — Spotřebič musí být nainstalován v souladu s pokyny v tomto návodu k obsluze, předejdete tak nebezpečí způsobenému nestabilitou spotřebiče.

**POZOR** — Neskladujte ve spotřebiči hořlavé látky, jako jsou např. spreje, neboť by tam mohly vytéct.

**POZOR** — Poškozený napájecí kabel musí být z bezpečnostních důvodů ihned vyměněn výrobcem nebo kvalifikovaným technikem.

**VAROVÁNÍ** — Dbejte na to, aby nedocházelo k blokování ventilačních otvorů spotřebiče nebo nábytku, ve kterém je spotřebič případně vestavěn. Zkontrolujte, zda může vzduch volně cirkulovat, zvláště v případě, kdy je spotřebič umístěn ve výklenku.

**POZOR** — Nepoužívejte k urychlení odmrazování mechanická zařízení ani pomocné prostředky, které nebyly doporučeny výrobcem.

**POZOR** — Dbejte na to, aby v žádném případě nedošlo k poškození chladicího okruhu.

**POZOR** — Nepoužívejte ve vnitřním prostoru vinotéky žádné elektrospotřebiče, které nebyly povoleny výrobcem.

**POZOR** — Chladivo a hnací plyn izolace jsou hořlavé. Likvidace spotřebiče musí být provedena pouze v úředně schváleném likvidačním středisku. Nevystavujte spotřebič otevřenému ohni.

**POZOR** — Tyto spotřebiče obsahují chladivo R600a (isobutan). Do vinotéky ani do její v blízkosti proto neumísťujte žádné hořlavé ani vznětlivé látky, předejdete tak nebezpečí požáru a výbuchu.

## **Chladivo**

V chladicím okruhu spotřebiče se používá isobutan (R600a). Jedná se přitom o vysoce vznětlivý plyn, který je škodlivý k životnímu prostředí. Dbejte na to, aby během přepravy a instalace spotřebiče nedošlo k poškození chladicího okruhu. Chladivo (R600a) je hořlavá kapalina.

## **Pozor! Nebezpečí požáru**

Pokud dojde k poškození chladicího okruhu:

- ✓ Chraňte spotřebič před otevřeným ohněm a jinými zdroji vznícení.
- ✓ Řádně vyvětrejte místnost, ve které se spotřebič nachází. Je nebezpečné jakýmkoliv způsobem upravovat či rozebírat spotřebič.

Je nebezpečné jakýmkoliv způsobem měnit specifikace výrobku nebo výrobek libovolně upravovat. Poškozený napájecí kabel může způsobit zkrat a/nebo úraz elektrickým proudem.

## **Elektrická bezpečnost**

- Neneseme odpovědnost za škody, které byly způsobeny chybnou elektroinstalací.
- Neprodužujte napájecí kabel. Nepoužívejte prodlužovací kabel, adaptér ani vícenásobné zásuvky.
- Zkontrolujte, zda nedošlo k přiskřípnutí nebo poškození napájecího kabelu. Přiskřípnutý nebo poškozený napájecí kabel se může přehřát a způsobit požár.
- Ujistěte se, že síťová zástrčka spotřebiče zůstává snadno dostupná.
- Netahejte za napájecí kabel.
- V žádném případě neodstraňujte ochranný kontakt.
- Pokud je zásuvka určena k připojení spotřebiče k elektrické síti uvolněná, spotřebič k ní nepřipojujte. Hrozí nebezpečí úrazu elektrickým proudem a/nebo požáru.

- Nepoužívejte spotřebič bez krytu vnitřního osvětlení.
- Vinotéku lze připojit pouze k elektrické síti s hodnotami 220 ~ 240 V / 50 Hz (jednofázový střídavý proud).
- Poškozený napájecí kabel nevyměňujte svými silami, kontaktujte zákaznický servis.
- Zástrčka napájecího kabelu musí být snadno přístupná, musí se však nacházet mimo dosah dětí. V případě pochybností se prosím obraťte na svého elektrikáře.

### **Každodenní používání**

- Tento spotřebič je určen výhradně ke skladování vína.
- Neskladujte ve spotřebiči hořlavé látky nebo tekutiny. V opačném případě by mohlo dojít k výbuchu.
- Nepoužívejte uvnitř vinotéky žádné jiné elektrospotřebiče (mixér, výrobek zmrzliny atd.).
- Při odpojování spotřebiče od elektrické sítě tahejte na zástrčku, nikoliv za kabel.
- Do blízkosti plastových komponent spotřebiče neumísťujte žádné horké předměty.
- Pečlivě dodržujte doporučení výrobce spotřebiče týkající se skladování. Při skladování dodržujte příslušné pokyny.
- Spotřebič se musí nacházet v dostatečné vzdálenosti od svíček, osvětlovacích těles a otevřeného ohně, aby se předešlo nebezpečí požáru.
- Spotřebič je určen pro skladování vína v běžné domácnosti, jak je uvedeno v návodu k obsluze.
- Spotřebič je těžký. Při přemísťování spotřebiče buďte opatrní. Některé spotřebiče jsou vybaveny kolečky. Tato kolečka slouží pouze k usnadnění přesunu spotřebiče na krátkou vzdálenost. Neposunujte tímto způsobem spotřebič na větší vzdálenosti.



- Nestoupejte na dno spotřebiče, přihrádky, dvířka atd. ani se o ně neopírejte.
- Nepřepíňujte police spotřebiče, předejdete tak převrnutí předmětů a poškození spotřebiče.

### **Pozor: Čištění a péče**

- Před čištěním vytáhněte zástrčku napájecího kabelu ze zásuvky a odpojte tak spotřebič od elektrické sítě.
- K čištění spotřebiče nepoužívejte kovové předměty, parní čističe, těkavé oleje, organická rozpouštědla ani abrazivní prostředky.
- K čištění jednotlivých částí spotřebiče nikdy nepoužívejte hořlavé kapaliny. Výpary mohou zapříčinit vznik požáru a výbuchu.
- Nepoužívejte k odstranění námrazy ostré ani špičaté předměty. Místo toho použijte umělohmotnou škrabku.

### **Důležitý pokyn týkající se instalace!**

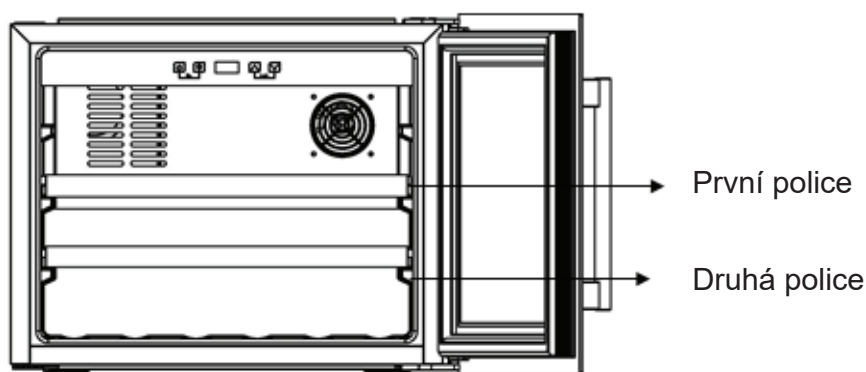
- Spotřebič je určen výhradně ke skladování vína.
- Tento chladicí spotřebič není vhodný ke chlazení či zmrazování potravin.
- Doporučujeme nastavit teplotu vnitřního prostoru vinotéky na 12 °C.
- Rozmístění polic navržené výrobcem zaručuje nejefektivnější využití elektrické energie pro chladicí spotřebiče.
- Neinstalujte spotřebič do vlhkého prostředí.
- Chraňte spotřebič před přímým slunečním zářením a tepelnými zdroji (kamna, topidla, topná tělesa atd.). Přímé sluneční paprsky mohou poškodit akrylovou vrstvu a tepelné zdroje mohou zvyšovat spotřebu elektrické energie. Umístění spotřebiče do prostoru s extrémně nízkou nebo naopak vysokou teplotou může negativně ovlivnit funkčnost spotřebiče.

- Vinotéku lze připojit pouze k zásuvce, která je nainstalovaná podle předpisů a je uzemněná (nepoužívejte vícenásobné zásuvky). Nikdy neodstraňujte ani nepřerušujte třetí hrot zástrčky (zemnicí hrot), pokud je jím zástrčka dodaného napájecího kabelu vybavená. Pokud se vyskytnou nejasnosti ohledně napájení spotřebiče elektrickou energií a/nebo uzemnění, obraťte se přímo na kvalifikovaného elektrikáře nebo na autorizovaný zákaznický servis.
- Při instalaci spotřebiče dejte pozor, abyste nezaklínili nebo nepoškodili napájecí kabel.
- Při připojování spotřebiče k elektrické síti dodržujte všechny pokyny uvedené v tomto návodu k obsluze.
- Vybalte spotřebič a pohledem zkontrolujte, zda nedošlo k jeho poškození. Poškozený spotřebič nepřipojujte k elektrické síti. Případné poškození nahlaste prodejci, u kterého jste spotřebič zakoupili. V takovém případě si uschovejte obal.
- Doporučujeme Vám vyčkat po vybalení spotřebiče alespoň 24 hodin, aby se kompresor řádně naplnil olejem, a teprve poté připojit spotřebič k elektrické síti.
- Je nutné zajistit dobrou cirkulaci vzduchu, předejdete tak nebezpečí přehřátí spotřebiče. Dodržujte proto uvedené instalační pokyny.
- Spotřebič by se neměl dotýkat zdi, v bezpečné vzdálenosti od stěny by se měly nacházet především zahřívající se komponenty (kompresor, kondenzátor). V opačném případě hrozí nebezpečí požáru. Řiďte se pokyny k instalaci.
- Spotřebič nesmí nacházet v blízkosti topných těles nebo varných desek.
- Zásuvka, ke které je spotřebič připojen, musí zůstat dobře přístupná.
- Při instalaci spotřebiče dávejte pozor, abyste nepřiskřípli nebo nepoškodili napájecí kabel.

## Úspora elektrické energie

Pokud chcete snížit spotřebu elektrické energie, postupujte následovně:

- ✓ Umístěte spotřebič na vhodné místo (viz část „Pokyny k instalaci“).
- ✓ Pravidelně čistěte kondenzátor, spotřebič tak bude pracovat správně (viz kapitola „Údržba“).
- ✓ Minimalizujte dobu, po kterou jsou dvířka spotřebiče otevřená.
- ✓ Pravidelně kontrolujte těsnění dvířek. Vždy se ujistěte, že se dvířka řádně dovírají. Pokud tomu tak není, obraťte se na zákaznický servis.
- ✓ Následující kombinace polic zaručuje nejefektivnější využití elektrické energie, kterého může tato vinotéka dosáhnout. Vinotéka je vybavena sedmi policemi.



CBI28S1B

- ✓ Doporučujeme nastavit teplotu chladicího prostoru vinotéky na 12 °C. Spotřeba elektrické energie je 0,370 kWh / 24 hod (viz tabulka níže). Pokud je nastavená teplota vyšší než 12 °C, spotřeba elektrické energie se sníží. Pokud je nastavená teplota nižší než 12 °C, spotřeba elektrické energie se zvýší.

## Odstraňování potíží

- Veškeré práce na elektroinstalaci musí být provedeny kvalifikovaným elektrikářem.
- Opravy spotřebiče smí provádět pouze autorizované servisní středisko. Při opravách spotřebiče smí být použity pouze originální náhradní díly.

Spotřebič je určen výhradně pro použití v domácnosti. Výrobce nenese žádnou odpovědnost za použití spotřebiče nesprávným způsobem či k nevhodným účelům.



**R600a**

## Bezpečnostní instrukce

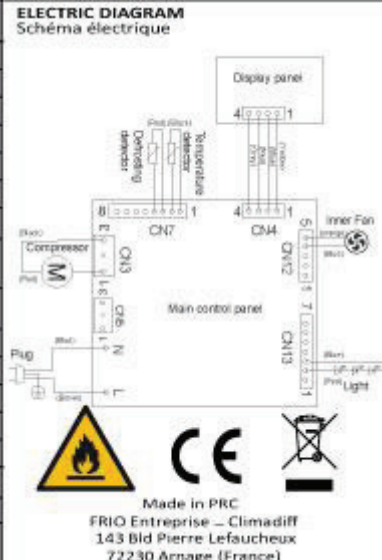
- Pozor! Nezakrývejte ventilační mřížky spotřebiče.
- Pozor! Neskladujte ve spotřebiči žádné výbušné látky, jako jsou např. spreje s hořlavým hnacím plynem.
- Pozor! Dejte pozor, abyste nepoškodili chladicí okruh spotřebiče.
- Pozor! Chladicí jednotky pracují s isobutanem (R600a), nesmí se proto nacházet v blízkosti zápalných zdrojů (např. otevřené elektrické kontakty nebo vytékající chladivo). Typ použitého chladiva je uveden na výrobním štítku spotřebiče.
- Pozor! Ve vnitřním prostoru vinotéky nepoužívejte žádné elektrospotřebiče, které nebyly výslovně doporučeny výrobcem.

Spotřebič odpovídá všem platným evropským směrnici a jejich případným změnám.



## 2. TECHNICKÉ ÚDAJE

Níže je uveden příklad výrobního štítku:

Cave à vin/ wine cellar		ELECTRIC DIAGRAM Schéma électrique
Référence	CBI2851B	
Service Ref	CBI2851B/1	
S/N		
Modèle usine	JCF-66	
Classe climatique	SN/N/ST	
Volume Total Net	62 L	
Consommation d'énergie annuelle	135 kWh/an	
Consommation jour d'énergie à 16°C	0.144 kWh/24h	
Consommation jour d'énergie à 32°C	0.596 kWh/24h	
Gaz réfrigérant / Quantité	R600A / 18g	
Agent isolant	Cyclopentane	
Voltage	220-240 V~	
Fréquence	50 Hz	
Ampérage	0.80 A	
Puissance maximum	80 W	
Puissance de la lampe	1w	
Classe de protection contre les chocs électriques	I	

Výrobní štítek se nachází ve vnitřním prostoru spotřebiče, a to na jeho zadní straně (v závislosti na modelu). Obsahuje všechny technické údaje spotřebiče.

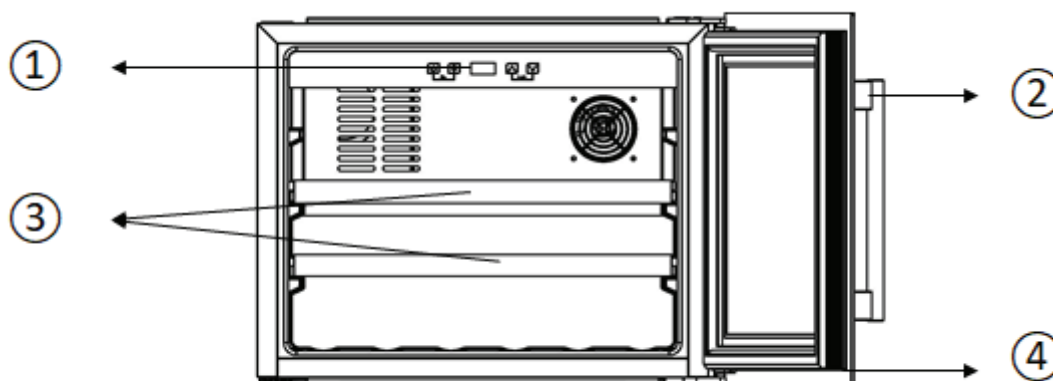
Doporučujeme Vám poznamenat si před instalací spotřebiče jeho sériové číslo do návodu k obsluze, abyste je později měli v případě potřeby po ruce (pro případ opravy spotřebiče nebo komunikace se zákaznickým servisem).



Po instalaci spotřebiče a jeho naplnění lahvemi je přístup k sériovému číslu ztížený.

**POZOR: Bez těchto údajů Vám zákaznický servis nemůže pomoci.**

## 3. POPIS SPOTŘEBIČE



- 1 Ovládací panel
- 2 Madlo
- 3 Police
- 4 Dvířka

## EPREL

Více informací o Vašem spotřebiči naleznete v online databázi EPREL. Jak je uvedeno v nařízení Komise v přenesené pravomoci (EU) 2019/2016 všechny informace týkající se tohoto chladicího spotřebiče jsou k dispozici v databázi EPREL (Evropská databáze produktů pro energetické štítky). Tato databáze Vám umožňuje nahlédnout do technické dokumentace Vašeho chladicího spotřebiče a seznámit se s informacemi o něm. Do databáze EPREL se dostanete naskenováním QR kódu uvedeného na energetickém štítku Vašeho spotřebiče nebo přechodem přímo na [www.ec.europa.eu](http://www.ec.europa.eu) a vyhledáním informací o Vašem chladicím spotřebiči.

## 4. POKYNY K INSTALACI

### Před použitím spotřebiče

- Odstraňte vnější i vnitřní obalový materiál.
- Spotřebič nechte před připojením k elektrické síti přibližně 24 hodin stát ve svislé poloze. Snížíte tak nebezpečí funkční poruchy chladicího systému, ke které mohlo dojít během přepravy spotřebiče.
- Vnitřní prostor spotřebiče otřete měkkým hadříkem namočeným ve vlažné vodě.
- Dvířka spotřebiče lze otvírat z levé nebo pravé strany a maximální úhel otevření dvířek je 100°.
- Vysloužilý spotřebič odevzdejte v autorizované sběrně elektroodpadu.
- K přemístění a instalaci spotřebiče jsou nutné alespoň dvě osoby s odpovídající kvalifikací. Pokud by se spotřebičem manipulovala pouze jedna osoba, mohla by si poranit záda nebo způsobit jiné zranění.
- Umístěte vinotéku na podlahu, která má dostatečnou nosnost a unese zcela naplněný spotřebič. K vyrovnání vinotéky použijte přední nastavitelné nožičky, které se nacházejí pode dnem vinotéky.
- Tento spotřebič musí být připevněn nahoře i dole pomocí příslušné lišty, aby se předešlo nebezpečí převrácení při vysunutí polic.
- Musí být zajištěna dostatečná ventilace spotřebiče, proto nezakrývejte ventilační otvory na přední straně spotřebiče.
- Spotřebič není určen k umístění ve sklepě.
- Spotřebič je určen pouze k použití v interiéru.
- Spotřebič musí být připojen k vyhrazené zásuvce. Dbejte na to, aby byl spotřebič vyrovnaný (doporučujeme používat při instalaci vodováhu). Zabráňte tak jakémukoliv pohybu v důsledku nestability spotřebiče, předejdete hluku a vibracím během provozu a zároveň budou dvířka spotřebiče dokonale těsnit.
- Tento spotřebič je určen výhradně ke skladování vína.
- Tento spotřebič pracuje s hořlavým chladivem. Dbejte proto na to, aby během přepravy nedošlo k poškození systému chladicího potrubí.

### **Pozor**

- Skladujte lahve v zavřeném stavu.

- Nevkládejte do spotřebiče nadměrné množství lahví.
- Otevírejte dvířka spotřebiče pouze tehdy, když je to nezbytné.
- Nezakrývejte rošty hliníkovou fólií ani jiným materiálem, neboť by v takovém případě nedocházelo k dostatečné cirkulaci vzduchu.
- Pokud nebudete vinotéku delší dobu používat, doporučujeme Vám spotřebič pečlivě vyčistit, odpojit od elektrické sítě a nechat dvířka pootevřená, aby jimi mohl cirkulovat vzduch. Předejdete tak tvorbě plísní a zápachu.

**POZOR: Spotřebič se musí nacházet v dostatečné vzdálenosti od hořlavých látek.**

### Rozsah teplot

Tento spotřebič je určen k použití za teplotních podmínek, které jsou určeny klimatickou třídou uvedenou na výrobním štítku.

KLIMATICKÁ TŘÍDA	SYMBOL	TEPLOTA OKOLÍ (°C)
Subnormální	SN	od +10 do +32
Normální	N	od +16 do +32
Subtropická	ST	od +16 do +38
Tropická	T	od +16 do +43

Tento chladicí spotřebič je určen k použití při okolní teplotě 10 °C to 38 °C

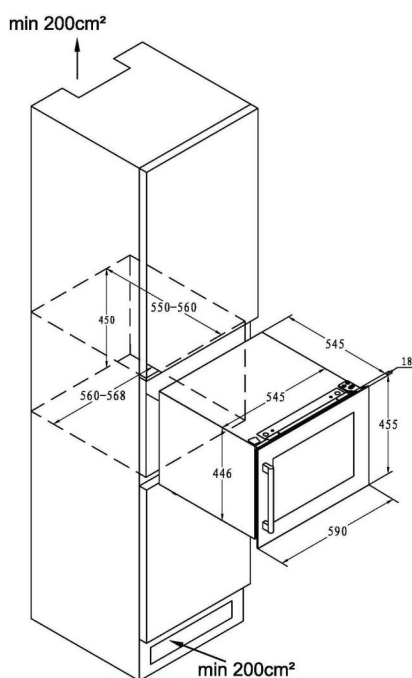
### Výkresy pro instalaci vestavného spotřebiče

Dvířka téměř kompletně utěsňují nainstalovanou vinotéku.

**UPOZORNĚNÍ: U všech těchto modelů berte v úvahu vzdálenosti požadované pro přívod a odvod vzduchu.**

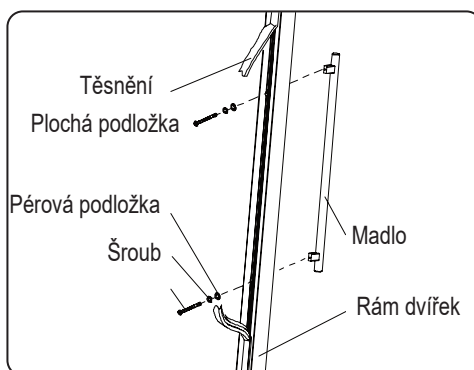
Horký vzduch musí být odváděn ventilací k zadní stěně vinotéky a poté vytlačován nahoru. Ventilační kanály musí mít v průřezu alespoň 200 čtverečních centimetrů.

Varování: Aby bylo zajištěno správné fungování spotřebiče, nesmí docházet k blokování nebo zakrývání ventilačních mřížek.



## Instalace madla

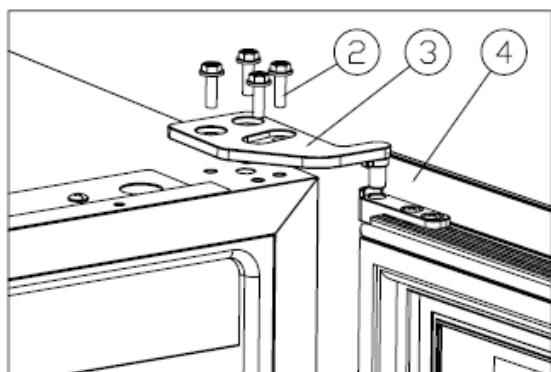
Spotřebič je vybaven madlem z nerezové oceli. Pokud chcete madlo namontovat, jednoduše je přišroubujte na dvířka pomocí dodaných šroubů podle níže uvedeného schématu. Nezapomeňte nejprve odstranit těsnění.



## Změna směru otevírání dvířek

Dvířka lze otevírat z levé i pravé strany. Spotřebič je z výroby upraven tak, že se dvířka otevírají zleva. Pokud však chcete změnit směr otevírání dvířek, postupujte podle následujících pokynů.

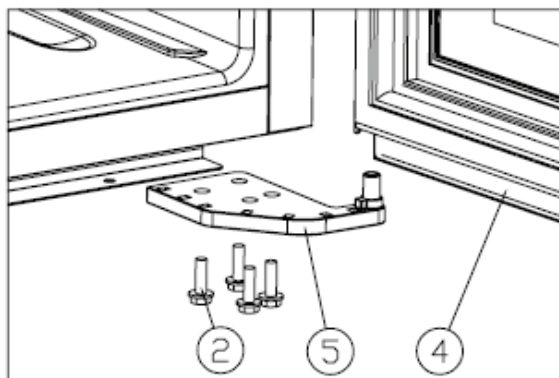
**Poznámka: Všechny demontované části si uschovejte, budete je potřebovat pro opětovnou instalaci dvířek.**



Obrázek 1

Otevřete dvířka do úhlu 90° a pevně je držte.

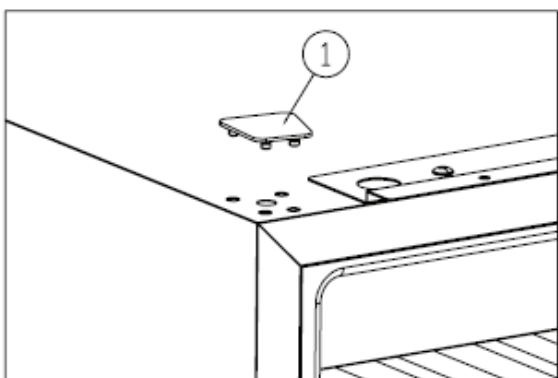
Vyšroubujte šrouby M5\*16 (2), odstraňte pravý horní závěs (3) a sejměte dvířka. [Obrázek 1]



Obrázek 2

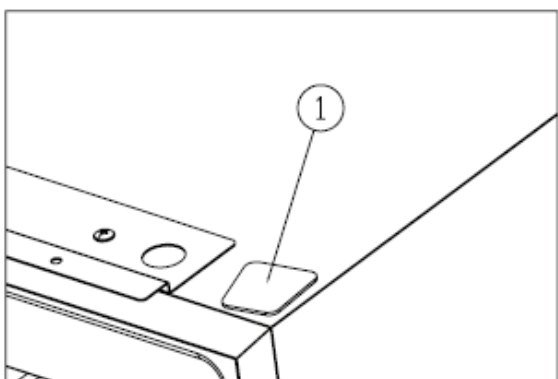
Vyšroubujte šrouby M5\*16 (2) a odstraňte pravý spodní závěs (5). [Obrázek 2]





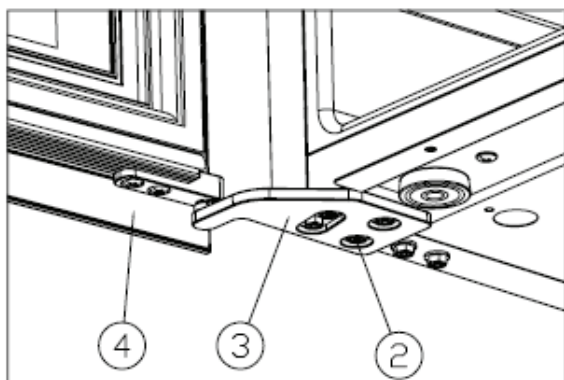
Obrázek 3

Odstraňte kryt otvorů pro šrouby (1). [Obrázek 3]



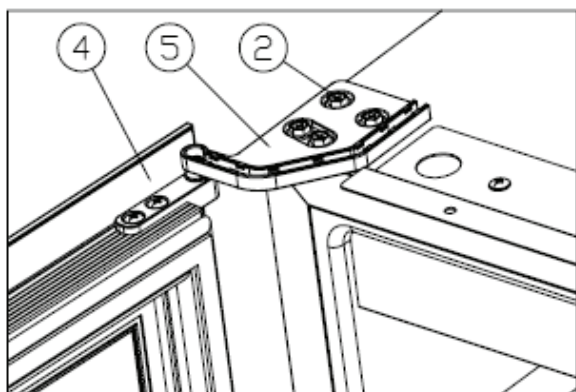
Obrázek 4

Nasadte kryt otvorů pro šrouby (1). [Obrázek 4]



Obrázek 5

Nainstalujte pravý horní závěs (3) a řádně zašroubujte šrouby M5\*16 (2). [Obrázek 5]



Obrázek 6

Otočte dvířka (4) o 180° a nainstalujte pravý spodní závěs (5), řádně zašroubujte šrouby M5\*16 (2). [Obrázek 6] Změna směru otevírání dvířek je dokončená.

## 5. POUŽÍVÁNÍ SPOTŘEBIČE

Doporučujeme umístit spotřebič **do místnosti, kde se okolní teplota pohybuje mezi 10 a 38 °C**. Pokud se okolní teplota pohybuje nad nebo pod doporučenou teplotou, může docházet ke snížení výkonnosti spotřebiče. Spotřebič tak nemusí být schopen dosáhnout teploty 5 – 20 °C.

### Ovládací panel



V uzamčeném režimu nereagují na dotyk žádná tlačítka. Nejprve je nutné ovládací panel odemknout.

### **Aktivace/deaktivace**

1. Stisknutím a podržením tlačítka na 3 sekundy přepnete spotřebič do pohotovostního režimu.
2. Stisknutím a podržením tlačítka na 3 sekundy přepnete spotřebič do normálního provozního režimu.

### **Osvětlení**

Stisknutím tlačítka zapnete nebo vypnete LED osvětlení vnitřního prostoru. V pohotovostním režimu není toto tlačítko aktivní.

**+**

Jedním stisknutím tlačítka zobrazíte aktuální nastavenou teplotu, LED displej bude pravidelně blikat. Dalším stisknutím tlačítka nastavte požadovanou teplotu. Každým stisknutím tlačítka se nastavovaná hodnota zvýší o 1 °C. Pokud během 5 sekund neprovedete žádnou operaci, LED displej přestane blikat a nastavená teplota se uloží. Na LED displeji se poté zobrazuje skutečná teplota uvnitř vinotéky.

**-**

Jedním stisknutím tlačítka zobrazíte aktuální teplotu, LED displej bude pravidelně blikat. Dalším stisknutím tlačítka nastavte požadovanou teplotu. Každým stisknutím tlačítka se nastavovaná hodnota sníží o 1 °C. Pokud během 5 sekund neprovedete žádnou operaci, LED displej přestane blikat a nastavená teplota se uloží. Na LED displeji se poté zobrazuje skutečná teplota uvnitř vinotéky.

**Dětská pojistka** (kombinace tlačítek): Tlačítko pro zapnutí/vypnutí a tlačítko osvětlení

Aktivace: Stiskněte obě tlačítka současně a podržte je stisknutá 3 sekundy.

Deaktivace: Stiskněte obě tlačítka současně a podržte je stisknutá 3 sekundy.

**Přepínání mezi °F a °C** (kombinace tlačítek): Tlačítka + a -

Stisknutím obou tlačítek zároveň můžete přepínat mezi zobrazováním teploty ve stupních Fahrenheita nebo Celsia.

### Nastavení teploty

- Požadovanou teplotu uvnitř vinotéky můžete nastavit pomocí tlačítek „+/-“. Každým stisknutím tlačítka zvýšíte/snížíte nastavovanou teplotu o 1 °C.
- Teplotu lze nastavit v rozsahu od 5 do 20 °C. Po nastavení požadované teploty displej chvíli bliká, poté se na něm zobrazuje aktuální teplota uvnitř vinotéky. Nastavenou teplotu můžete kdykoliv z obrazit stisknutím jednoho z tlačítek sloužících k nastavení teploty.
- Nastavená teplota zůstane uložena i po výpadku napájení, neboť ovládací panel spotřebiče má funkci paměti.

Pokud je okolní teplota 25 °C a ve vinotéce není vložena žádná láhev, bude trvat asi 30 minut, než se teplota ve vnitřním prostoru vinotéky zvýší z 5 °C na 12 °C. Za stejných podmínek bude trvat přibližně jednu hodinu, než teplota ve vnitřním prostoru vinotéky klesne z 12 °C na 5 °C. Čím menší je teplotní rozpětí, tím méně času trvá dosažení požadované teploty. Nastavená teplota horní zóny by měla být nižší než nastavená teplota spodní zóny.

## **6. VYBAVENÍ**

### **System klimatizace**

Podle názorů odborníků se optimální teplota pro skladování vína pohybuje kolem 12 °C, a to v rozsahu od 10 do 14 °C. Tuto teplotu byste však neměli zaměňovat se servisovací teplotou, která se pohybuje mezi 5 a 20 °C v závislosti na druhu a vlastnostech vína.

Měli byste se v každém případě vyvarovat náhlých teplotních výkyvů. Tento spotřebič byl vyvinut odborníky pro milovníky vína a zohledňuje na rozdíl od běžné chladničky citlivost Grand Cru na náhlé teplotní výkyvy, proto umožňuje přesnou kontrolu **stále průměrné teploty**.

### **Tlumení vibrací**

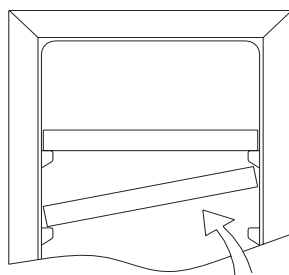
Chladicí kompresor je vybaven speciálními tlumiči vibrací (silentbloky) a vnitřní prostor spotřebiče je opatřen silnou vrstvou polyuretanové pěny, která jej izoluje od vnějšího pláště. Díky tomu nedochází k přenosu vibrací na víno.

### **Odmrazování**

Spotřebič je vybaven automatickým cyklem odmrazování. V klidovém stavu chladicího cyklu se vychlazený povrch spotřebiče automaticky odmrazuje. Zachycená voda se hromadí v odpařovací nádobě, která se nachází na zadní straně spotřebiče v blízkosti kompresoru. Díky teplu z kompresoru se kondenzát v nádobě odpařuje.

### **Police**

- Abyste předešli poškození dvířek, ujistěte se, že jsou dvířka před vysunutím polic a vložením či vyjmutím lahví zcela otevřená.
- Pro snazší přístup k obsahu polic můžete police přibližně z jedné třetiny vysunout. Police jsou vybaveny zářezem, aby nedošlo k vypadnutí lahví.
- Pokud chcete polici vyjmout nebo přemístit, přesuňte polici do takové polohy, aby se výřez dřevěné police nacházel přesně pod plastovým sloupkem, a poté polici zvedněte. Ujistěte se, že se police po zasunutí nachází ve správné poloze.



### **Zvýšená bezpečnost**

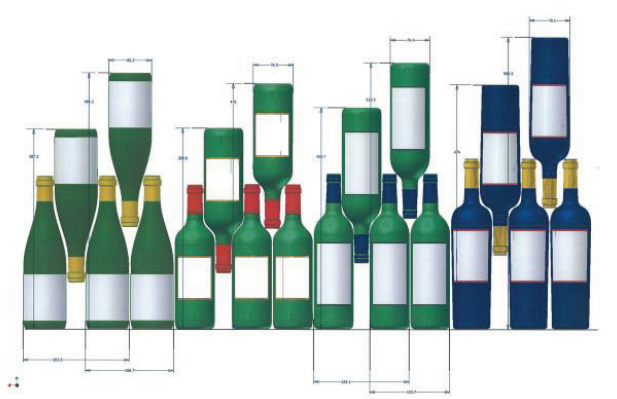
Vzhledem k tomu že tato řada spotřebičů je určena pro skladování hodnotných předmětů, byly jsme při výběru kvalitních komponent a při navrhování vhodných výrobních technik velmi pečliví a opatrní, abychom zajistili optimální bezpečnost provozu.

## 7. PLNĚNÍ SPOTŘEBIČE LAHVEMI

Údaje týkající se maximálního počtu lahví jsou nezávazné a slouží (stejně jako údaj o objemu chladničky) k hrubému odhadu velikost spotřebiče.

Odpovídají testům, které byly provedeny s lahvemi běžné velikosti (v tomto případě se jednalo o lahve typu Bordeaux o objemu 75 cl). Každý tvar lahve má svůj geografický původ (např. Bordeaux, Burgundsko, Provence atd.) a typ (např. tradiční, těžká, lehká, flétna atd.) s individuálním průměrem a individuální výškou.

Ve skutečnosti můžete v extrémním případě vyjmout rošty a narovnat lahve stejného tvaru na sebe, ale bohatá vinotéka obsahuje obvykle velké množství různých lahví, proto je počet lahví, které v ní lze uskladnit, omezený. Jen tak je totiž možné vinotéku každodenně pohodlně používat. Z tohoto důvodu pravděpodobně vložíte do vinotéky menší množství lahví, než je uvedený maximální počet.



### Typy lahví:

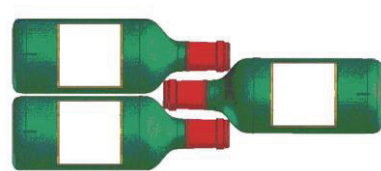
Zde vidíme 4 typy lahví na víno o objemu 75 cl: Lahve burgundského typu i typu bordeaux různých rozměrů. Existuje mnoho dalších různých velikostí a tvarů.

*Pokud vinotéku naplníte například pouze lahvemi burgundského typu, skladovací kapacita se sníží o přibližně 30 %, neboť vypočítané množství se vztahovalo na lahve typu bordeaux.*

### Skladování lahví proti sobě

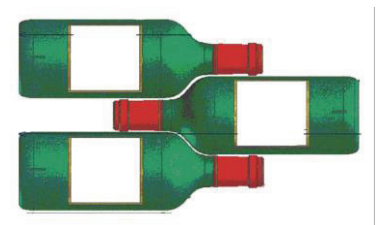
Hrdly k sobě:

Počítejte s různou hloubkou!



Hrdly k sobě, přičemž se hrdlo třetí lahve nachází mezi dvěma lahvemi:

Tímto způsobem uskladníte větší množství lahví.



- Ujistěte se, že lze bez problémů zavřít dvířka, aniž by se lahve dvířek dotýkaly.
- Pokud jste do spotřebiče vložili několik lahví najednou, může trvat déle, než spotřebič dosáhne požadované teploty.

## Příklady servírovacích teplot

Při degustacích dbejte na to, abyste si mohli vychutnat chuťovou rozmanitost vína! Názory na správnou servírovací teplotu se sice v detailech rozcházejí, přesto však lze říci následující:

Prestižní vína druhu Bordeaux – červená	16 – 17 °C
Prestižní burgundská vína - červená	15 – 16 °C
Prestižní suchá bílá vína	14 – 16 °C
Lehká, mladá, ovocná červená vína	11 – 12 °C
Rosé de Provence, mladá vína	10 – 12 °C
Suchá bílá vína a červená stolní vína	10 – 12 °C
Bílá stolní vína	8 – 10 °C
Šampaňské	7 – 8 °C
Sladká vína	6°C

## 8. PÉČE O SPOTŘEBIČ

Před čištěním spotřebiče (čištění je nutné provádět pravidelně) vždy nejprve vytáhněte zástrčku napájecího kabelu ze zásuvky nebo vypněte jistič.

Doporučujeme Vám umýt spotřebič před prvním uvedením do provozu a poté pravidelně zevnitř i zvenku (čelní strana, boční stěny a horní strana) hadříkem namočeným ve vlažné vodě s trochou jemného čistícího prostředku. Poté spotřebič otřete hadříkem namočeným v čisté vodě a nechte dobře uschnout. Teprve poté je možné spotřebič znovu zapnout. V žádném případě nepoužívejte rozpouštědla ani abrazivní prostředky.

Při prvním uvedení do provozu se může vyskytnout zápach. V takovém případě nechte prázdný spotřebič několik hodin pracovat při nejnižší teplotě. Chladem se případný zápach odstraní.

### Jak se zachovat při výpadku elektrického proudu?

Přerušeni dodávky elektrického proudu obvykle trvá pouze chvíli. Výpadek trvající jednu či dvě hodiny nemá na teplotu ve vinotéce žádný vliv. Pokud dojde k výpadku elektrického proudu, neotevírejte zbytečně dvířka spotřebiče, chráníte tak víno před teplotními výkyvy. Pokud dojde k dlouhotrvajícím výpadkům elektrického proudu, proveďte příslušná opatření, aby nedošlo ke znehodnocení vína.

- Po vytažení zástrčky napájecího kabelu ze zásuvky, vypnutí spotřebiče nebo výpadku elektrického proudu musíte před opětovným zapnutím 3 až 5 minut vyčkat. Pokud se pokusíte zapnout spotřebič před uplynutím této doby, kompresor se rozběhne až po uplynutí 3 – 5 minut (pokud je to v závislosti na nastavené teplotě nutné).
- Při prvním uvedení do provozu a po delší provozní pauze se po zapnutí spotřebiče může stát, že nastavená teplota neodpovídá zobrazované teplotě. Jedná se o zcela normální jev! Vyčkejte několik hodin, až se teploty vyrovnají.

### Delší provozní pauza

- **Krátká dovolená:** Nechte vinotéku v provozu, pokud Vaše nepřítomnost není delší než tři týdny.
- **Delší provozní pauza:** Pokud nebudete spotřebič několik měsíců používat, vyprázdněte jej a vypněte. Pečlivě vyčistěte a vysušte vnitřní prostor spotřebiče. Nechte dvířka pootevřená, předejdete tak tvorbě zápachu a plísni: V případě potřeby dvířka zablokujte záložkou, aby se nemohla samovolně zaklapnout.

### Přemístění vinotéky

- Odpojte spotřebič od elektrické sítě.
- Vyjměte ze spotřebiče veškeré lahve a upevněte pohyblivé prvky.
- Zcela zašroubujte vyrovnávací nožičky, předejdete tak jejich poškození.
- Přelepte zavřená dvířka páskou.
- Přesunujte spotřebič pouze ve svislé poloze. Zakryjte spotřebič dekou apod., ochráňte jej tak před poškozením.

## **9. V PŘÍPADĚ PORUCHY**

Ačkoliv naše spotřebiče vyrábíme s veškerou pečlivostí, přesto nemůžeme vyloučit případnou poruchu. Než se obrátíte na zákaznický servis, zkontrolujte prosím následující:

- Ujistěte se, že je zástrčka napájecího kabelu zasunutá do zásuvky.
- Zkontrolujte, zda nedošlo k výpadku elektrického proudu.
- Zkontrolujte, zda se porucha nevztahuje na jednu z příčin popsaných v tabulce na konci tohoto návodu k obsluze.

**DŮLEŽITÝ POKYN:** Výměnu poškozeného napájecího kabelu smí z bezpečnostních důvodů provést pouze výrobce, autorizovaný servis nebo prodejce, u kterého jste spotřebič zakoupili. Aby se předešlo případným zraněním, musí být výměna v každém případě provedena kvalifikovaným odborníkem.

**POKUD SE VÁM NEPODAŘÍ ODSTRANIT PORUCHU, OBRAŤTE SE PROSÍM NA ZÁKAZNICKÝ SERVIS.**

### **POZOR!**

**Před čištěním a užitelskou údržbu vždy nejprve vytáhněte zástrčku napájecího kabelu ze zásuvky!**

## **10. NÁHRADNÍ DÍLY A JEJICH DOSTUPNOST**

Estetické a funkční náhradní díly jsou profesionálním opravářům i koncovým spotřebitelům k dispozici minimálně po dobu 10 let od data uvedení posledního spotřebiče v modelu na trh.

Seznam náhradních dílů a postup jejich objednávání (přístup pro profesionální opraváře / přístup pro koncové spotřebitele) jsou k dispozici na následujících webových stránkách:

[www.interfroidservices.fr](http://www.interfroidservices.fr) nebo poštou na následující adrese: Interfroid Services, 143 Bd Pierre Lefauchaux - 72230 ARNAGE.

Na náhradní díly všech vinoték FRIO se vztahuje jednoletá záruka.

## 11. ODSTRAŇOVÁNÍ POTÍŽÍ

Mnohé jednoduché problémy můžete odstranit svými silami, aniž by bylo nutné kontaktovat zákaznický servis. Pokuste se odstranit problém pomocí následujících návrhů.

PROBLÉM	MOŽNÁ PŘÍČINA
<b>Vinotéka se nezapne</b>	<ul style="list-style-type: none"><li>• Zástrčka napájecího kabelu není zasunutá do zásuvky.</li><li>• Tlačítko zap./vyp. je v poloze „vypnuto“.</li><li>• Přepálila se pojistka nebo je vypnutý jistič.</li></ul>
<b>Vinotéka nechladí dostatečně</b>	<ul style="list-style-type: none"><li>• Zkontrolujte nastavenou teplotu.</li><li>• Vnější teplota v místnosti překračuje povolené hodnoty.</li><li>• Příliš často otevíráte dvířka vinotéky.</li><li>• Dvířka nejsou dovřená.</li><li>• Těsnění dvířek netěsní.</li></ul>
<b>Kompresor se často zapíná a vypíná</b>	<ul style="list-style-type: none"><li>• Teplota v místnosti, kde se vinotéka nachází, je příliš vysoká.</li><li>• Vložili jste do spotřebiče mnoho nových lahví.</li><li>• Příliš často otevíráte dvířka vinotéky.</li><li>• Dvířka nejsou dovřená.</li><li>• Nastavili jste nesprávnou teplotu.</li><li>• Těsnění dvířek netěsní.</li></ul>
<b>Osvětlení nefunguje</b>	<ul style="list-style-type: none"><li>• Zástrčka napájecího kabelu není zasunutá do zásuvky.</li><li>• Přepálila se pojistka nebo je vypnutý jistič.</li><li>• Světelná dioda je mimo provoz.</li><li>• Osvětlení je vypnuté.</li></ul>
<b>Vibrace</b>	<ul style="list-style-type: none"><li>• Ujistěte se, že je vinotéka zcela vyvážená a stojí rovně.</li></ul>
<b>Vinotéka pracuje velmi hlučně</b>	<ul style="list-style-type: none"><li>• Zvuky připomínající cirkulující vodu vznikají při pohybu chladiwa chladicím okruhem a jsou zcela normální.</li><li>• Na konci cyklu kompresoru můžete slyšet zvuk tekoucí vody.</li><li>• Stahování a rozpínání vnitřních stěn může vydávat praskavé zvuky.</li><li>• Vinotéka nestojí rovně.</li></ul>
<b>Dvířka nejdou dovřít</b>	<ul style="list-style-type: none"><li>• Vinotéka nestojí rovně.</li><li>• Těsnění dvířek je špinavé nebo poškozené.</li><li>• Rošty jsou ve špatné poloze.</li></ul>
<b>Porucha LED displeje</b>	<ul style="list-style-type: none"><li>• Displej je špatně čitelný.</li><li>• Nezobrazuje se hodnota teploty.</li><li>• Kontaktujte servisní středisko.</li></ul>
<b>Ventilátory nepracují</b>	<ul style="list-style-type: none"><li>• Kontaktujte servisní středisko.</li></ul>
<b>Chybový kód «E1» nebo «E2»</b>	<ul style="list-style-type: none"><li>• Porucha teplotního snímače.</li><li>• Kontaktujte servisní středisko</li></ul>

## Výměna osvětlení

Tento spotřebič je vybaven světelnými diodami (LED). Výměnu tohoto typu diod nemůže provést uživatel svými silami. Životnost těchto diod je obvykle dostatečně dlouhá, proto je není třeba vyměňovat. Pokud se však i přes veškerou pečlivost, se kterou byla vlnotěka vyrobena, vyskytne vada spojená s osvětlením, kontaktujte prosím v každém případě zákaznický servis.

## 12. ŽIVOTNÍ PROSTŘEDÍ

Spotřebič je označen v souladu s evropskou směrnicí 2012/19/EU o odpadních elektrických a elektronických zařízeních (WEEZ). Zajištěním řádné likvidace vysloužilého spotřebiče pomáháte předcházet potenciálním negativním vlivům na životní prostředí a lidské zdraví, ke kterým by mohlo dojít v případě nesprávné likvidace s vysloužilým spotřebičem.



Symbol přeškrtnutého kontejneru na kolečkách uvedený na spotřebiči Vás upozorňuje na to, že vysloužilý spotřebič nelze zlikvidovat spolu s běžným domovním odpadem. Odevzdejte spotřebič ve sběrně elektroodpadu nebo jej předejte prodejci při nákupu nového spotřebiče podobného typu.

Uživatel je odpovědný za odevzdání vysloužilého spotřebiče ve vhodné sběrně. Takovýto způsob likvidace vysloužilého spotřebiče přispívá k předcházení možných negativních vlivů na životní prostředí a lidské zdraví a podporuje recyklaci cenných surovin, ze kterých spotřebič sestává.

Podrobnější informace o existujících sběrných systémech Vám poskytne místní úřad pro likvidaci odpadu nebo prodejce, u kterého jste si spotřebič zakoupili.

## 13. VAROVÁNÍ

Snažíme se naše výrobky neustále zlepšovat, proto si vyhrazujeme možnost technických změn bez předchozího upozornění.

Záruky na výrobky značky CLIMADIFF jsou poskytovány výhradně našimi smluvními prodejci. Údaje obsažené v tomto návodu k obsluze nemohou být chápány jako dodatečná záruka.

Firma FRIO ENTREPRISE nenese odpovědnost na chyby nebo technické či redakční opomenutí v tomto návodu k obsluze.

Nezávazné podklady.