



Vinotéka AVI98AC3ZI

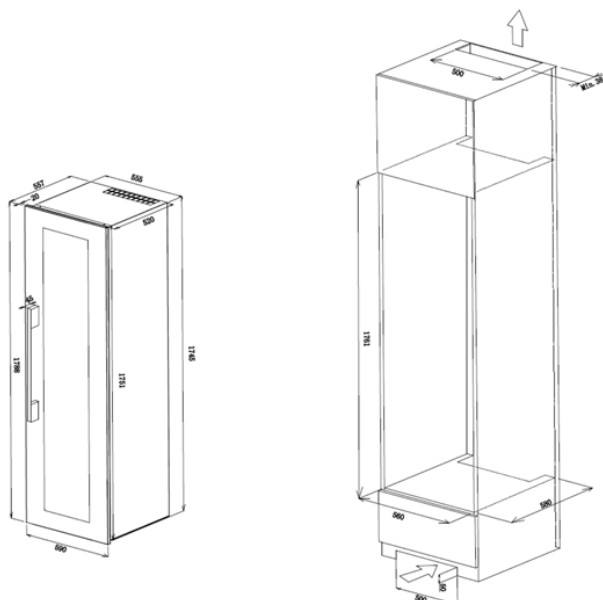
Výrobce: Avintage

Kód EAN: 3595320106220

Popis

- Třízónová vestavná vinotéka
- Celková kapacita 97 lahví
- Prosklené dveře z dvouvrstvého tvrzeného skla s UV filtrem
- Výškově stavitelné nožky (3 cm)
- 9 výsuvných dřevěných polic + 1 ks výsuvná prezentační police
- Zimní režim
- elektronická regulace teploty a kontrola vlhkosti
- Antivibrační systém
- Hlučnost 45 dB
- Roční spotřeba energie 216 kWh
- Rozměry (Š x H x V) 59,5 x 54 x 178,8 cm

Technologie



RP - Recyklační poplatek

DMOC 99 990,00 Kč

RP 193,60 Kč